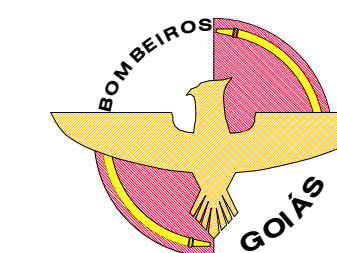


Posição	Qte	Descrição	Perfil	Material	Comprimento	Largura	Espessura	Peso Total (kg)
1	3	TRELIÇA	U100X75X3	A36	8026	0	0	21.9
2	6	TRELIÇA	U100X75X3	A36	4033	0	0	11.0
3	6	TRELIÇA	U100X75X3	A36	400	0	0	1.1
4	12	TRELIÇA	L30X2	A36	515	0	0	0.8
5	12	TRELIÇA	L30X2	A36	648	0	0	1.0
6	6	TRELIÇA	L30X2	A36	782	0	0	1.2
7	12	TRELIÇA	L30X3	A36	1279	0	0	1.9
8	12	TRELIÇA	L30X3	A36	1350	0	0	2.0
9	12	TRELIÇA	L30X3	A36	1415	0	0	2.1
10	6	TRELIÇA	CH5X92	A36	300	92	0	6.1
11	18	BARRA	BARRA.RED.12.5	CA50	101	0	0	0.1
12	36	BARRA	L30X2	A36	30	0	0	0.0
15	18	CHAPA	CH3X30	A36	30	30	0	3.0
16	2	TERÇA	C100X40X17X2	A36	5058	0	0	16.0
17	2	TERÇA	C100X40X17X2	A36	5668	0	0	17.9
18	24	SUPORTE TERÇA	L80X3	A36	90	0	0	0.7
19	24	CHAPA	CH3X77	A36	77	77	0	3.0
20	1	TERÇA	C100X40X17X3	A36	5058	0	0	23.1
21	1	TERÇA	C100X40X17X3	A36	5668	0	0	25.9
22	1	TERÇA	C100X40X17X2	A36	5058	0	0	16.0
23	1	TERÇA	C100X40X17X2	A36	5668	0	0	17.9
24	2	TERÇA	C100X40X17X2	A36	5058	0	0	16.0
25	2	TERÇA	C100X40X17X2	A36	5668	0	0	17.9
26	1	TERÇA	C100X40X17X3	A36	5058	0	0	23.1
27	1	TERÇA	C100X40X17X3	A36	5668	0	0	25.9
28	1	TERÇA	C100X40X17X2	A36	5058	0	0	16.0
29	1	TERÇA	C100X40X17X2	A36	5668	0	0	17.9
30	4	CORRENTE RÍGIDA	L30X3	A36	1160	0	0	1.7
31	24	CHAPA	CH3X50	A36	50	50	0	3.0
32	4	CORRENTE RÍGIDA	L30X3	A36	1337	0	0	2.0
33	4	CORRENTE RÍGIDA	L30X3	A36	1232	0	0	1.8
34	4	TIRANTES	BARRA.RED.9.52	A36	2663	0	0	1.3
35	8	CANTONEIRA	BARRA30X3	A36	92	30	0	3.0
38	4	TIRANTES	BARRA.RED.9.52	A36	2696	0	0	1.4
39	8	CANTONEIRA	BARRA30X3	A36	88	30	0	3.0
40	4	TIRANTES	BARRA.RED.9.52	A36	2958	0	0	1.5
41	4	TIRANTES	BARRA.RED.9.52	A36	2978	0	0	1.5
42	8	CANTONEIRA	BARRA30X3	A36	99	30	0	3.0
43	8	CANTONEIRA	BARRA30X3	A36	96	30	0	3.0
44	4	CANTONEIRA	L50X3	A36	179	0	0	0.4
45	8	CHAPA	CH3X70	A36	70	70	0	3.0
46	4	CANTONEIRA	L30X2	A36	1228	0	0	1.8
48	24	CHAPA	CH5X40	A36	125	40	0	5.0
49	28	CHAPA	CH5X40	A36	101	40	0	5.0
50	4	CHAPA	CH5X60	A36	86	60	0	5.0
52	8	CANTONEIRA	L30X2	A36	541	0	0	0.8
60	4	CANTONEIRA	L30X2	A36	1228	0	0	1.8
61	8	CANTONEIRA	L30X2	A36	721	0	0	1.1
62	8	CANTONEIRA	L30X2	A36	928	0	0	1.4

Nº	Comentário	Data	Autor

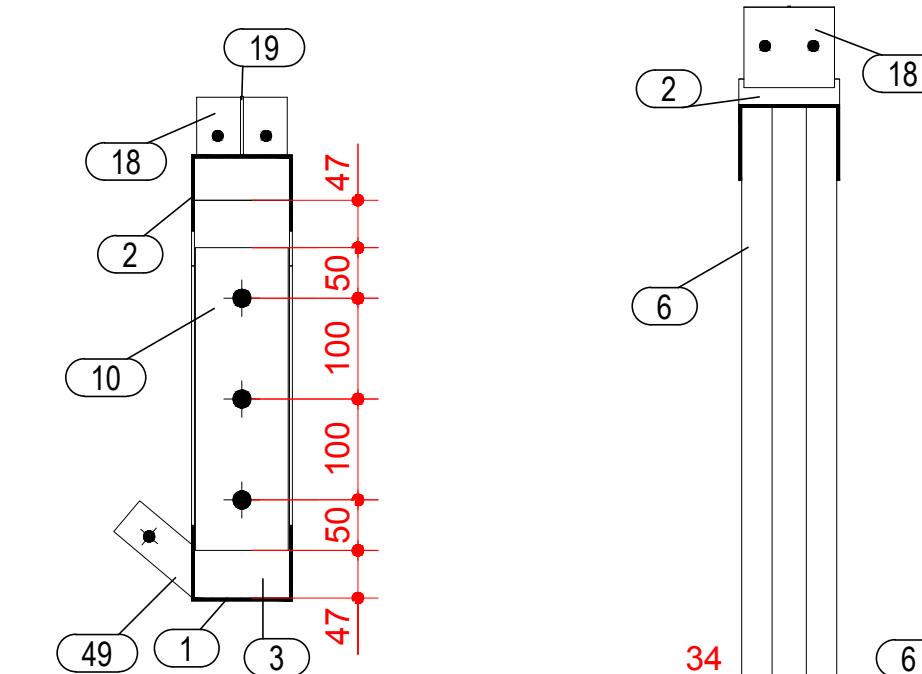
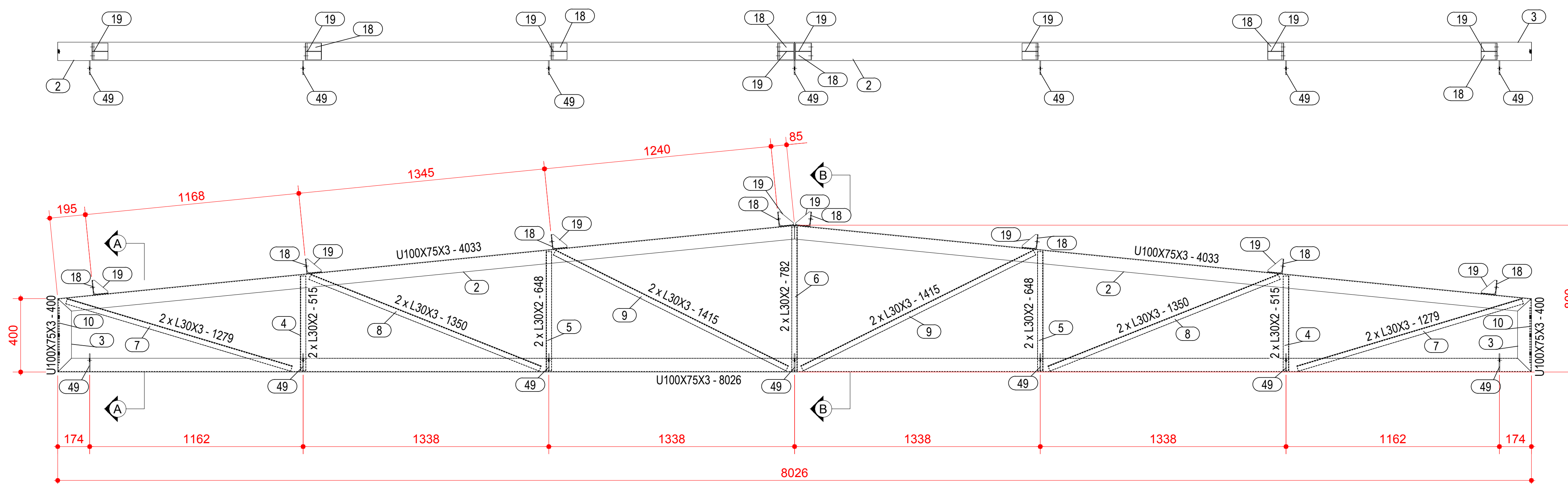


Comando de Apoio Logístico
Departamento de Engenharia e Construção
Avenida Consolação Qd. 35 Lt. 03/10 Setor Cidade Jardim - Goiânia - GO Fone: 3201-6374
www.bombeiros.go.gov.br

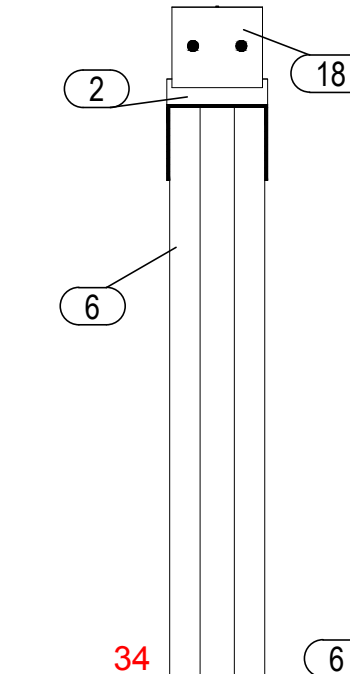
Perspectiva isométrica
Escala: 1:30

Estrutura Metálica	Unidade Bombeiro Militar 13ª Companhia Independente de Iporá Rua Carena, Qd 10, Lt. Érea, Res. Parque das Estrelas, Iporá - Goiás		PROCESSO Nº: 202100011016132
	PROPRIETÁRIO: Corpo de Bombeiros Militar de Goiás 33.638.099/0001-00	Tamanho da folha 841 x 594 (mm)	
PROJETISTA: 1º Ten André Luiz Silva Matos Engenheiro Civil CREA 15.773/D-GO	Número da ART 1020210111888		Área construída: 166,15 mx

Cobertura da garagem operacional	
CONTEÚDO: Perspectiva isométrica	Folha nº: 1 6

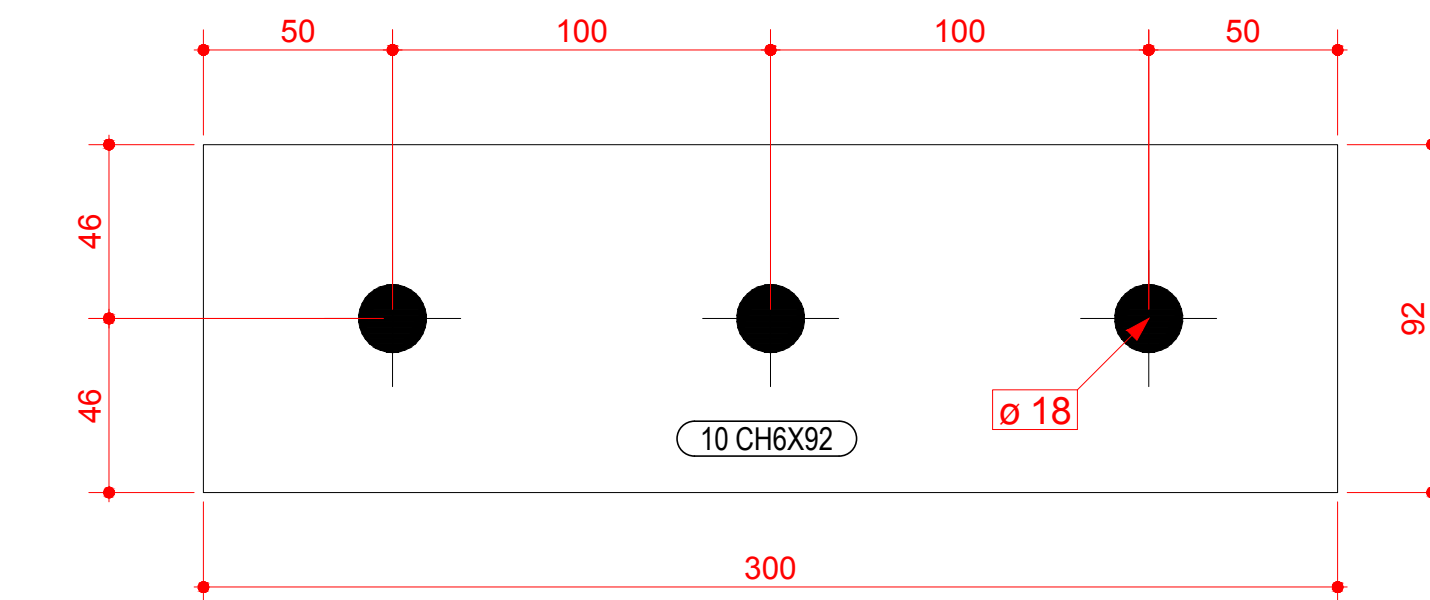


Corte AA
Escala: 1:7,5

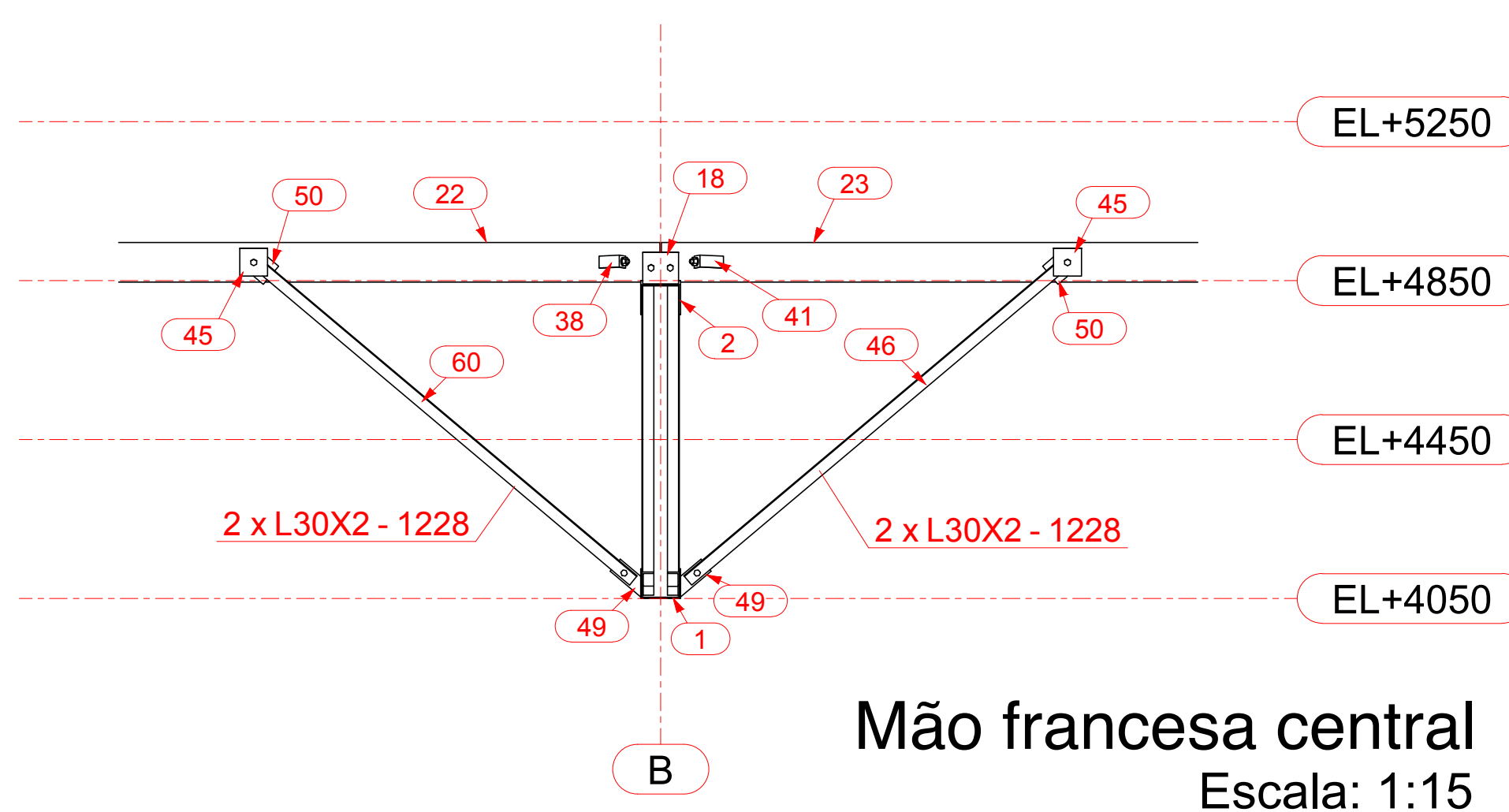


Corte BB
Escala: 1:7,5

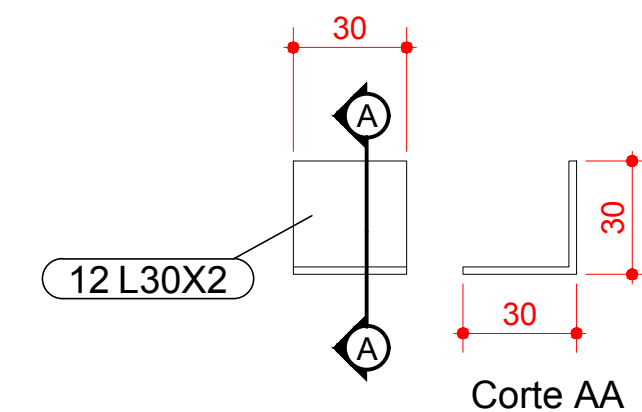
Detalhamento da treliça
Escala: 1:15



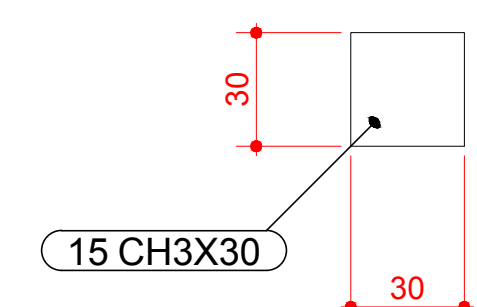
Peça 10
Escala: 1:2



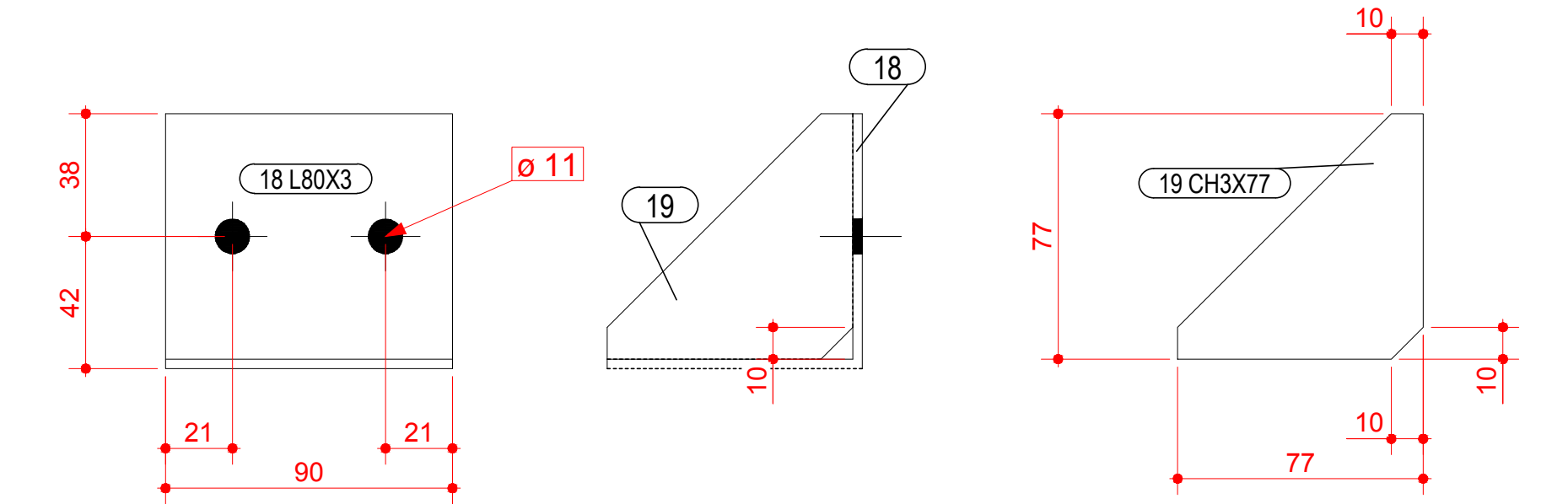
Mão francesa central
Escala: 1:15



Peça 12
Escala: 1:2

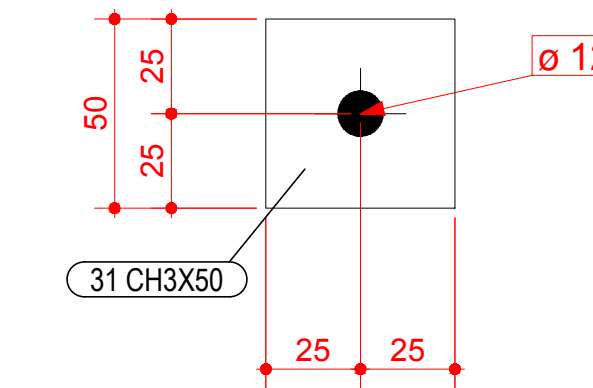
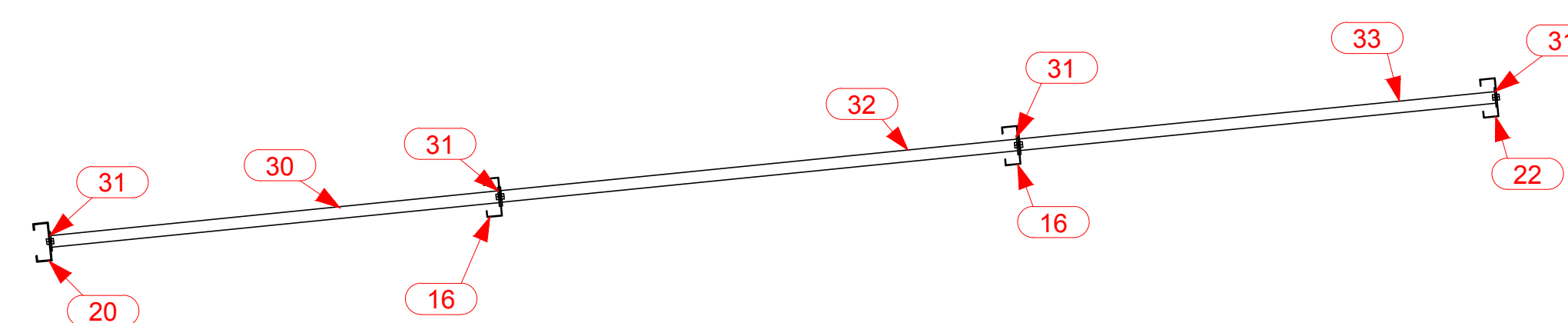


Peça 15
Escala: 1:2

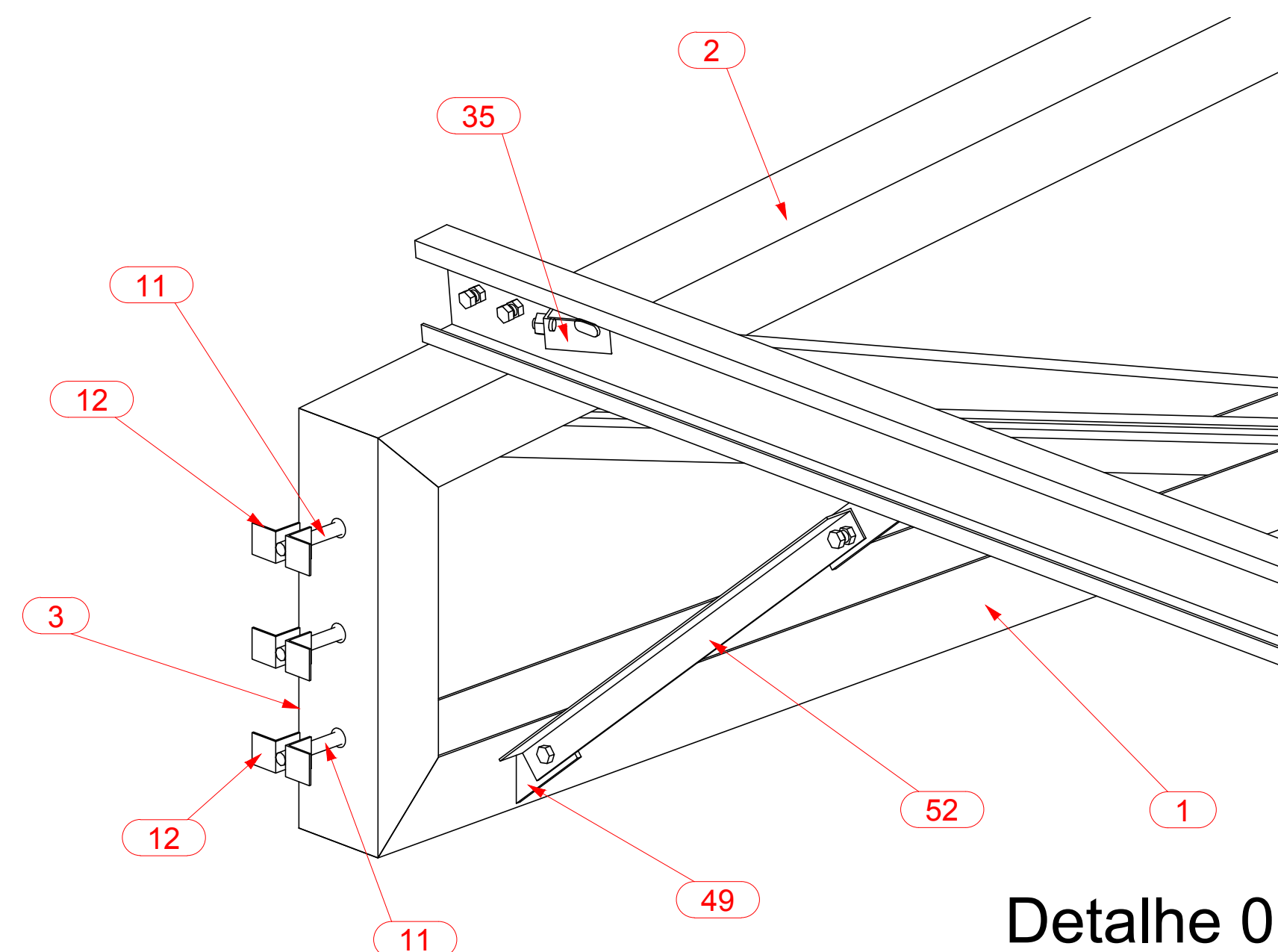


Suporte de terça (peças 18 e 19)
Escala: 1:2

Correntes rígidas (Peças 30, 32 e 33)
Escala: 1:2



Chapa de apoio das correntes rígidas
Escala: 1:2



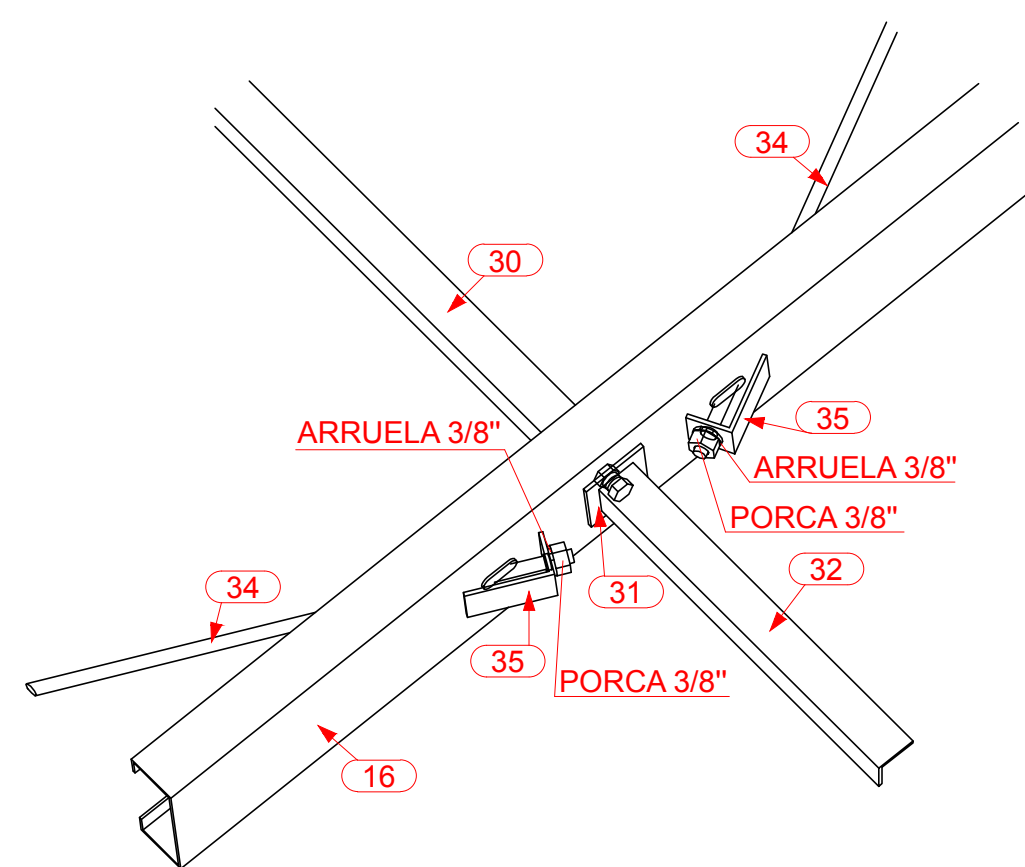
Detalhe 01
Escala: 1:5

Nº	Comentário	Data	Autor

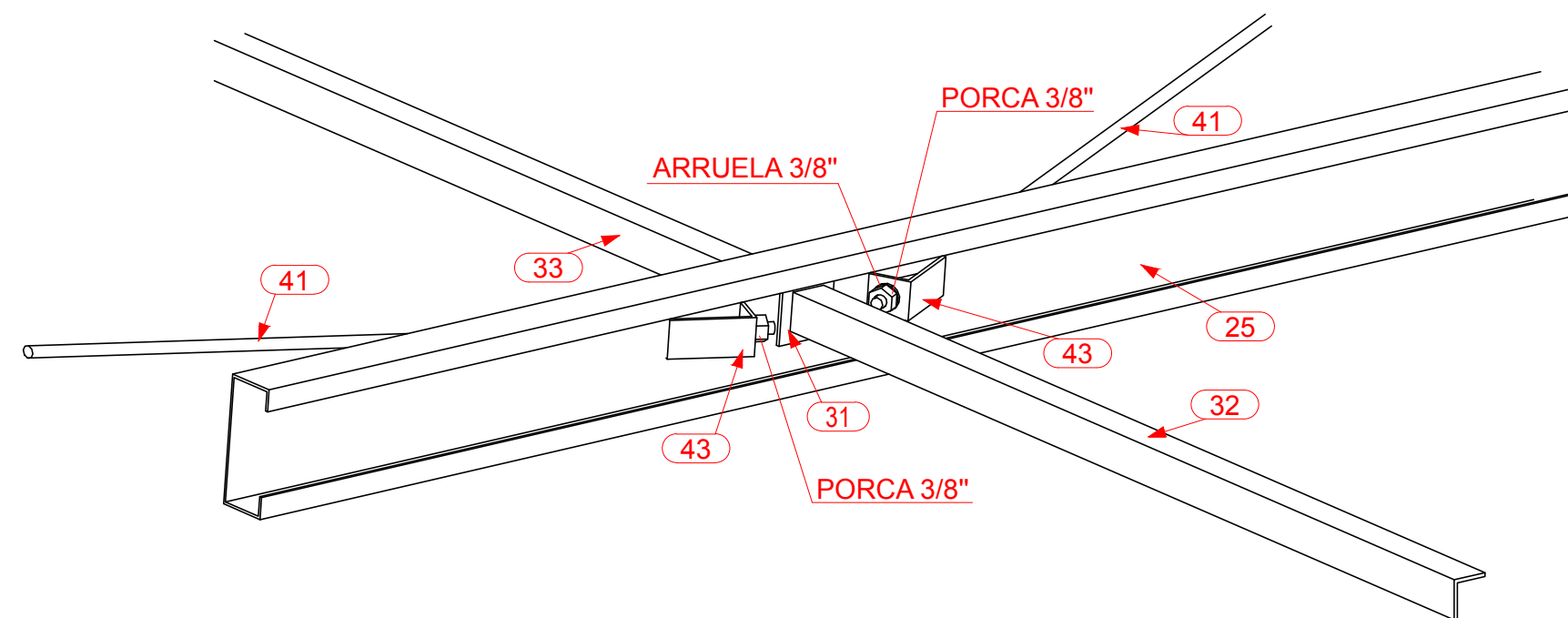


Comando de Apoio Logístico
Departamento de Engenharia e Construção
Avenida Consolação Qd. 35 Lt. 03/10 Setor Cidade Jardim - Goiânia - GO Fone: 3201-6374
www.bombeiros.go.gov.br

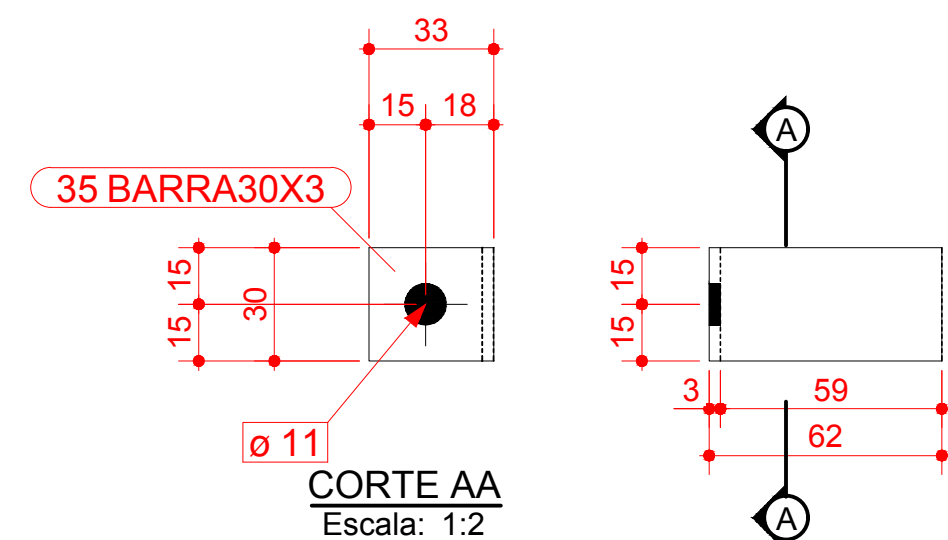
Estrutura Metálica		Cobertura da garagem operacional	
<p>Unidade Bombeiro Militar 13ª Companhia Independente de Iporá Rua Carena, Qd 10, Lt. Érea, Res. Parque das Estrelas, Iporá - Goiás</p>		<p>PROCESSO Nº: 202100011016132 Tamanho da folha 841 x 594 (mm) Número da ART 102021011888 Área construída: 166,15 mx</p>	
<p>PROPRIETÁRIO: <i>Boqueiras</i> Corpo de Bombeiros Militar de Goiás 33.638.099/0001-00</p>		<p>Folha nº: 2 6</p>	
<p>PROJETISTA: <i>André Luiz Silva Matos</i> 1º Ten André Luiz Silva Matos Engenheiro Civil CREA 15.773/D-GO</p>		<p>CONTEÚDO: Detalhamento da treliça Detalhes diversos Detalhamento das correntes Detalhamento dos suportes de terça</p>	



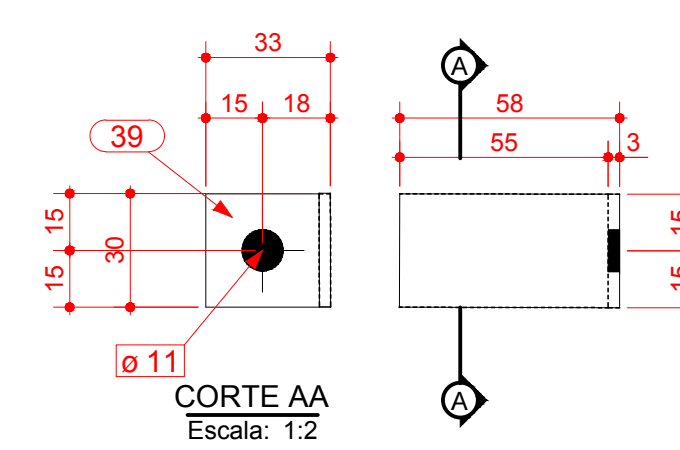
Detalhe 02
Escala: 1:5



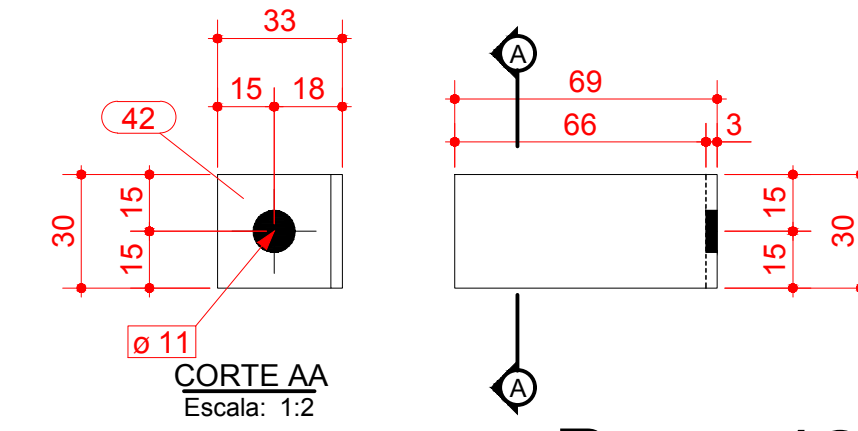
Detalhe 03
Escala: 1:5



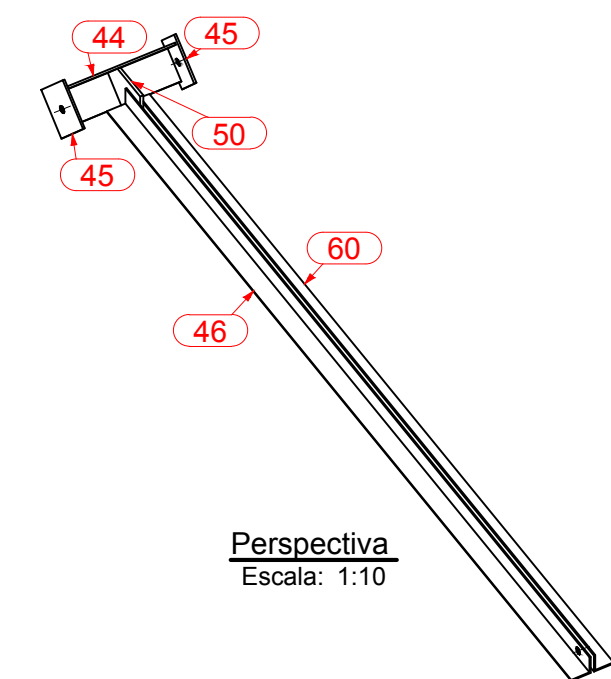
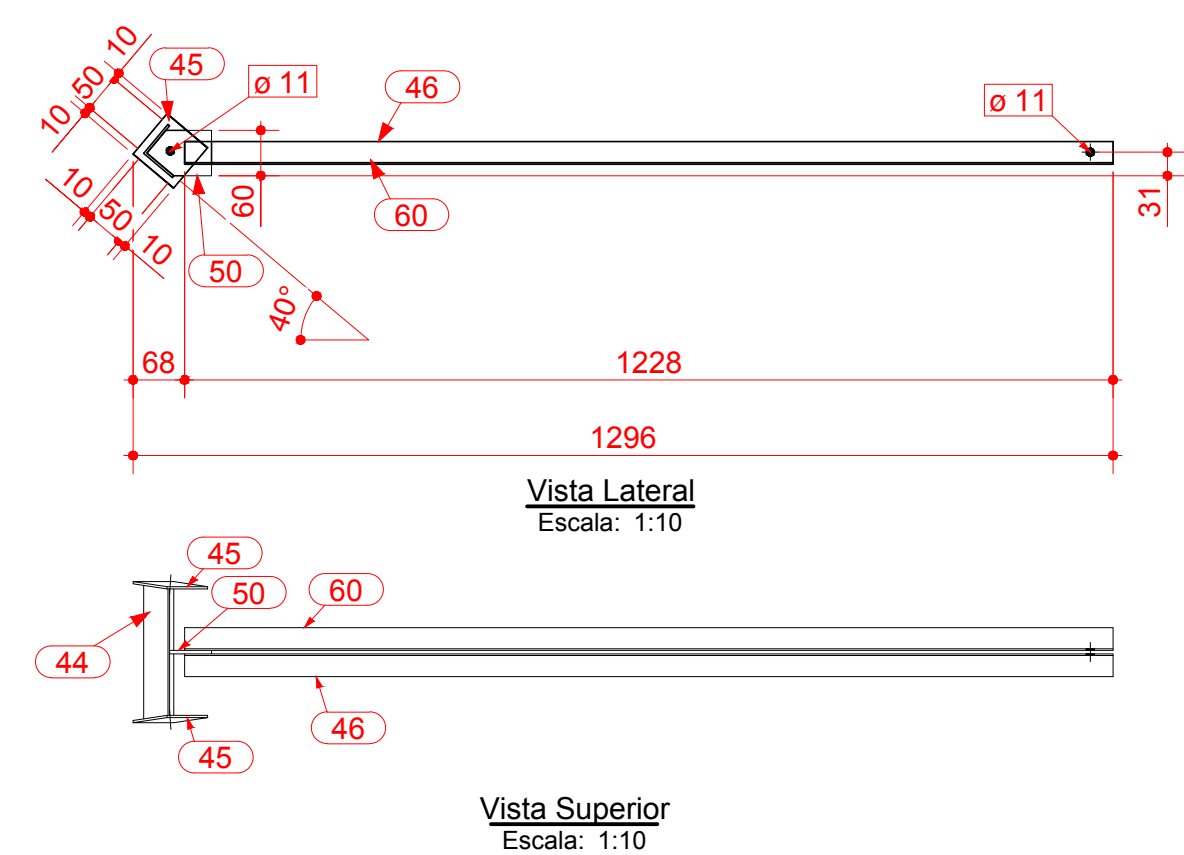
Peça 35
Escala: 1:2



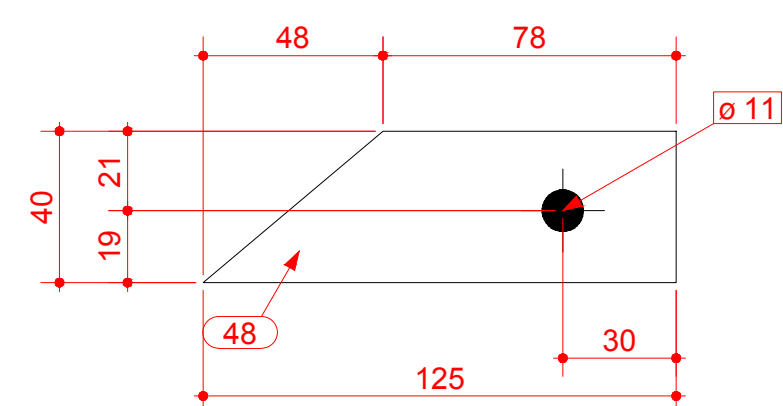
Peça 39
Escala: 1:2



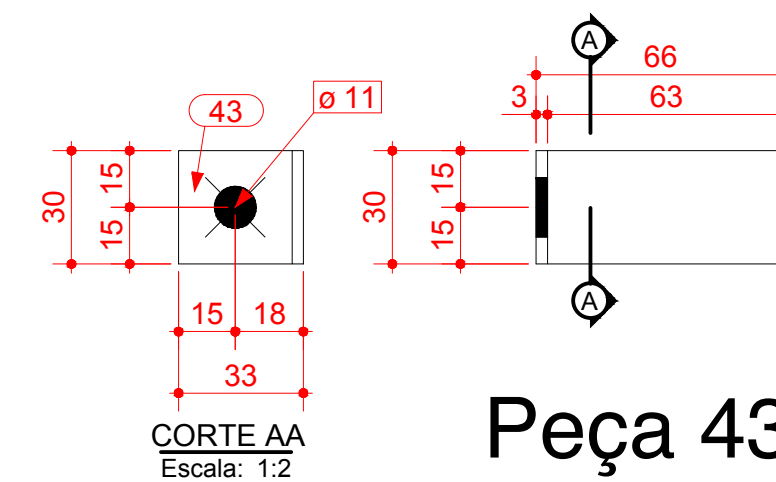
Peça 42
Escala: 1:2



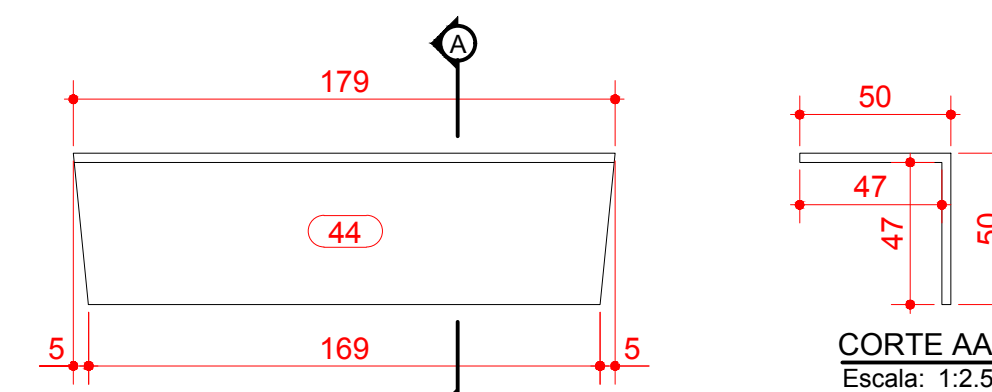
Peça 48
Escala: 1:2



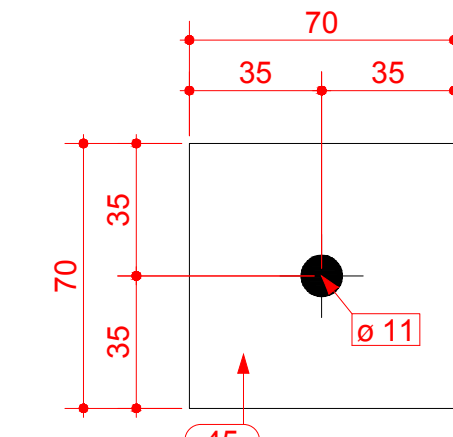
Peça 49
Escala: 1:2



Peça 43
Escala: 1:2

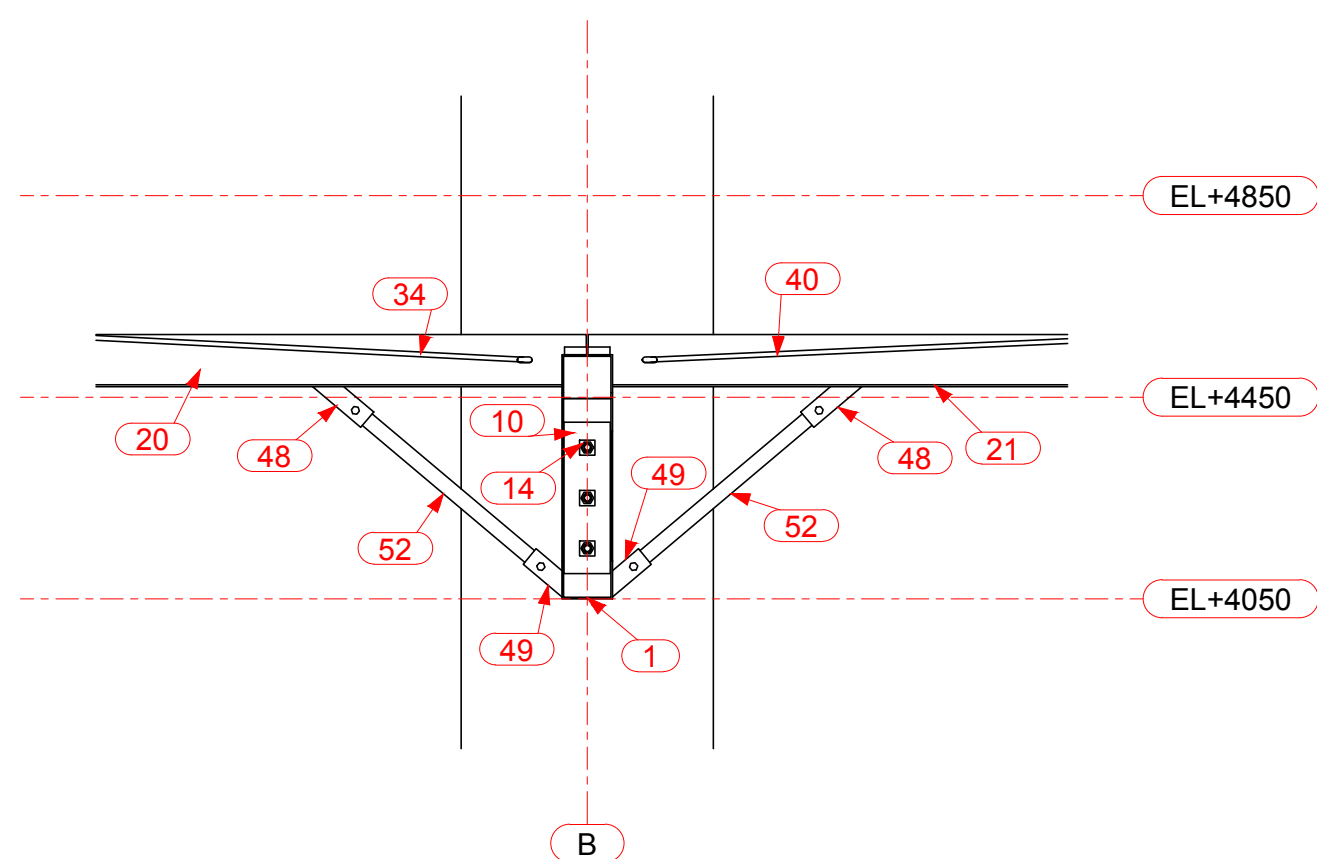


Peça 44
Escala: 1:2,5

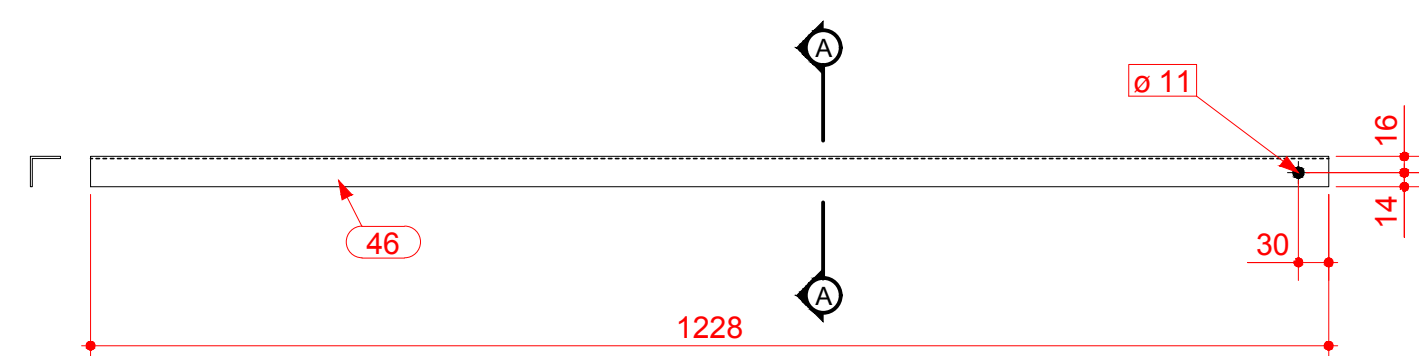


Peça 45
Escala: 1:2

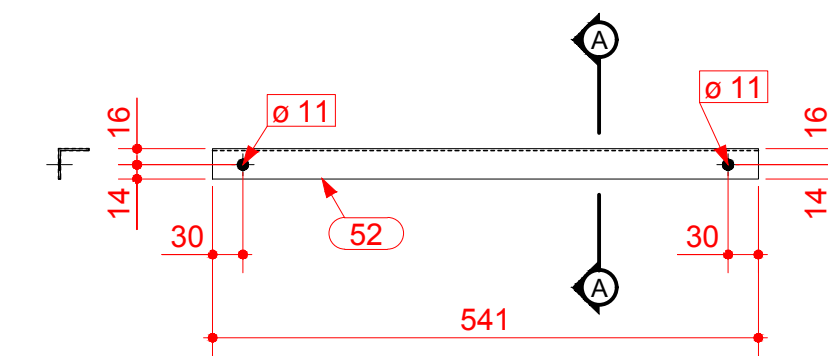
Detalhamento da mão francesa central
Escala: 1:10



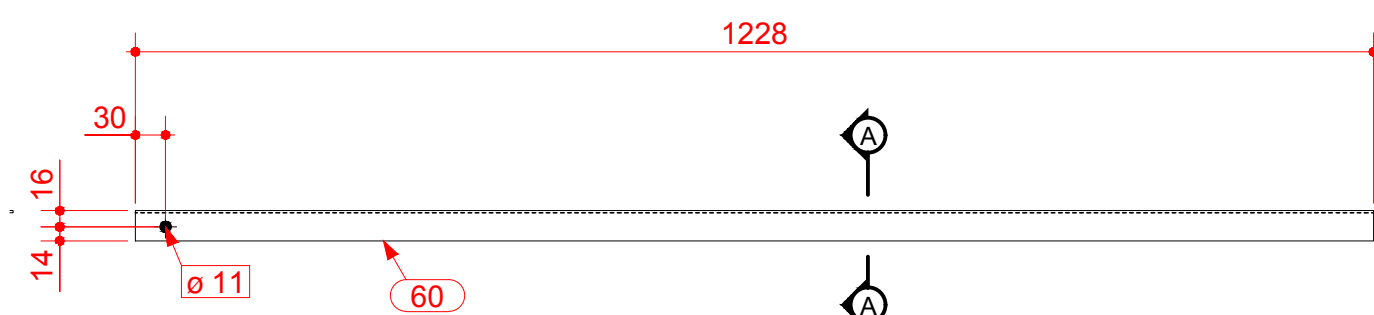
Mão francesa da extremidade
Escala: 1:15



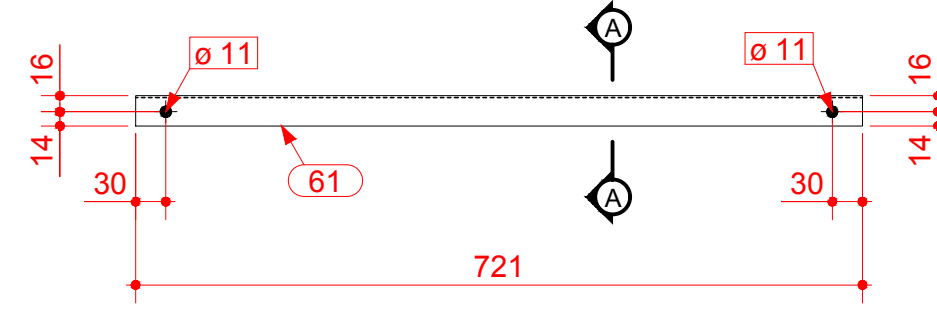
Peça 46
Escala: 1:7,5



Peça 52
Escala: 1:7,5

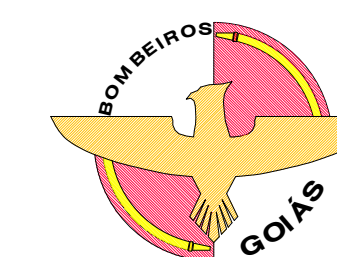


Peça 60
Escala: 1:7,5



Peça 61
Escala: 1:7,5

Nº	Comentário	Data	Autor



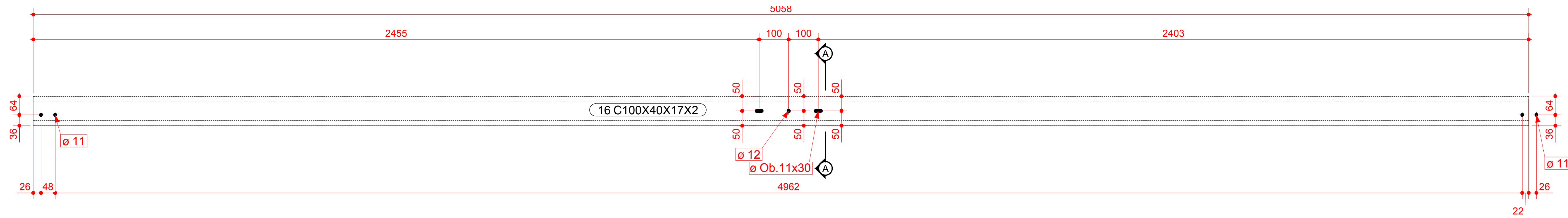
Comando de Apoio Logístico
Departamento de Engenharia e Construção
Avenida Consolação Qd. 35 Lt. 03/10 Setor Cidade Jardim - Goiânia - GO Fone: 3201-6374
www.bombeiros.go.gov.br

Unidade Bombeiro Militar
13ª Companhia Independente de Iporá
Rua Carena, Qd 10, Lt. Érea, Res. Parque das Estrelas, Iporá - Goiás

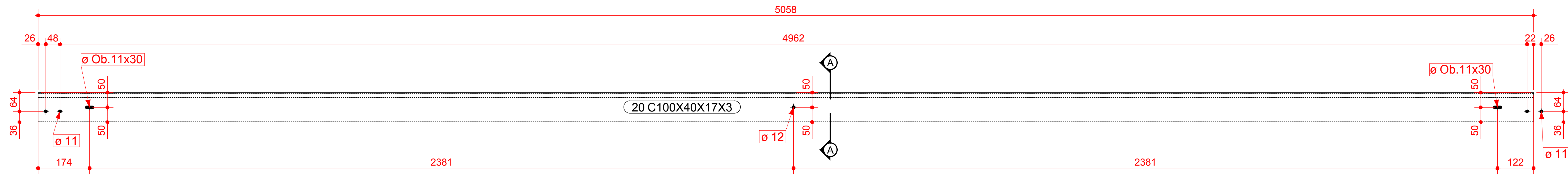
Estrutura Metálica	PROPRIETÁRIO:	PROCESSO Nº:
	Corpo de Bombeiros Militar de Goiás 33.638.089/0001-00	202100011016132
PROJETISTA:	Tamanho da folha	841 x 594 (mm)
1º Ten. André Luiz Silva Matos Engenheiro Civil CREA 15.773/D-GO	Número da ART	1020210111888
	Área construída:	166,15 mx

Cobertura da garagem operacional

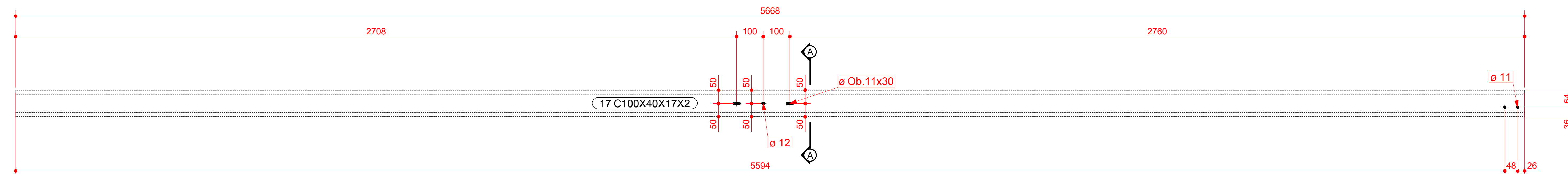
CONTEÚDO:	Folha nº:
Detalhamento da mão francesa Detalhes de peças diversas	3 6



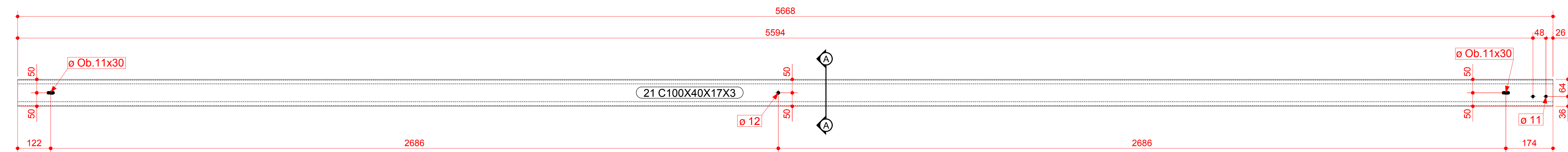
Terça (peça 16)
Escala: 1:7,5



Terça (peça 20)
Escala: 1:7,5



Terça (peça 17)
Escala: 1:7,5



Terça (peça 21)
Escala: 1:7,5

Nº	Comentário	Data	Autor

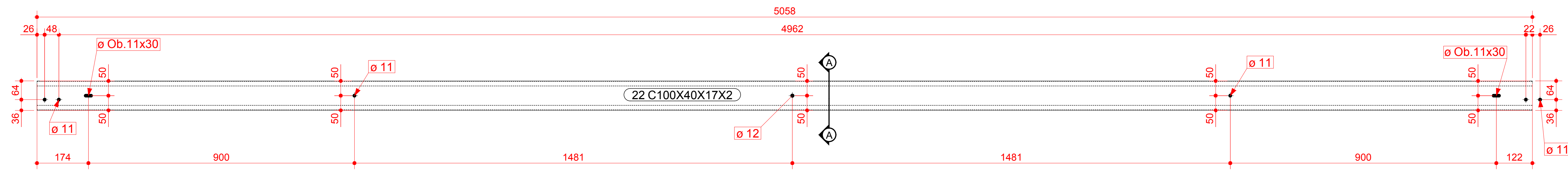


Comando de Apoio Logístico
Departamento de Engenharia e Construção
Avenida Consolação Qd. 35 Lt. 03/10 Setor Cidade Jardim - Goiânia - GO Fone: 3201-6374
www.bombeiros.go.gov.br

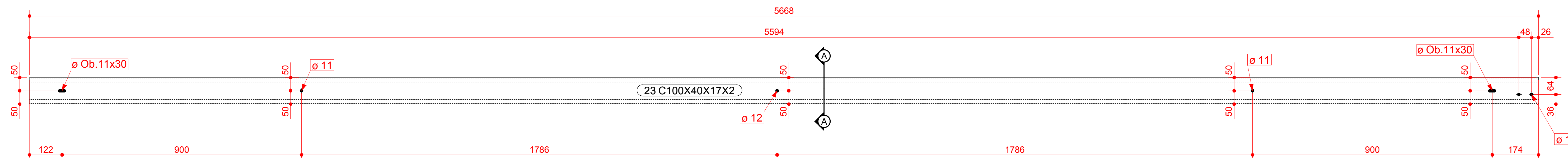
Estrutura Metálica		Unidade Bombeiro Militar 13ª Companhia Independente de Iporá	
Rua Carena, Qd 10, Lt. Érea, Res. Parque das Estrelas, Iporá - Goiás		PROCESSO Nº:	202100011016132
PROPRIETÁRIO:	Corpo de Bombeiros Militar de Goiás	Tamanho da folha:	841 x 594 (mm)
PROJETISTA:	1º Ten André Luiz Silva Matos Engenheiro Civil CREA 15.773/D-GO	Número da ART:	1020210111888
		Área construída:	166,15 m²

Cobertura da garagem operacional	
CONTEÚDO:	Folha nº:
Detalhamento das terças (Parte 1/3)	4 / 6

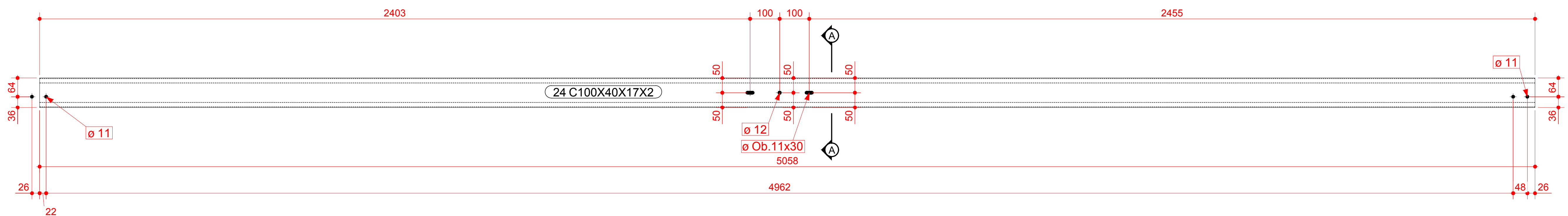
OS DIREITOS AUTORAIS DESTES PROJETOS PERTENCEM AOS ENGENHEIROS ACIMA CITADOS E PROIBIDA A SUA REPRODUÇÃO, MODIFICAÇÃO E/OU ALTERAÇÃO. LEI 5968 ART. 25



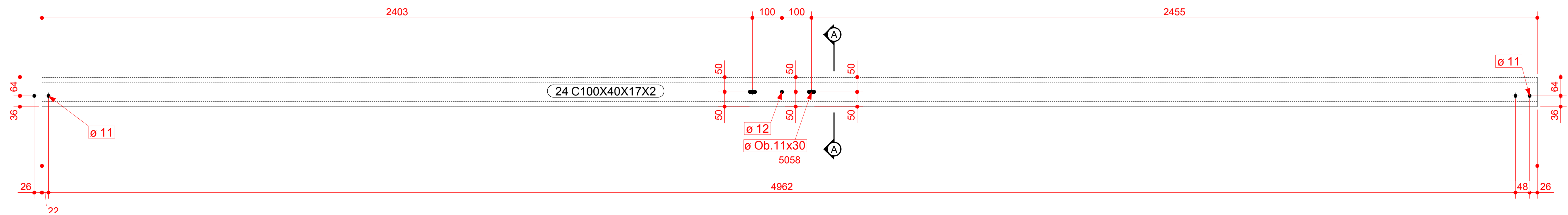
Terça (peça 22)
Escala: 1:7,5



Terça (peça 23)
Escala: 1:7,5

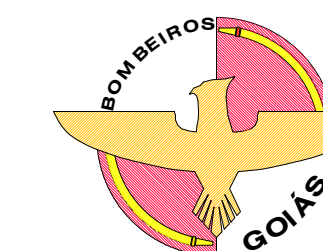


Terça (peça 24)
Escala: 1:7,5



Terça (peça 24)
Escala: 1:7,5

Nº	Comentário	Data	Autor



Comando de Apoio Logístico
Departamento de Engenharia e Construção
Avenida Consolação Qd. 35 Lt. 03/10 Setor Cidade Jardim - Goiânia - GO Fone: 3201-6374
www.bombeiros.go.gov.br

Unidade Bombeiro Militar
13ª Companhia Independente de Iporá

Rua Carena, Qd 10, Lt. Érea, Res. Parque das Estrelas, Iporá - Goiás

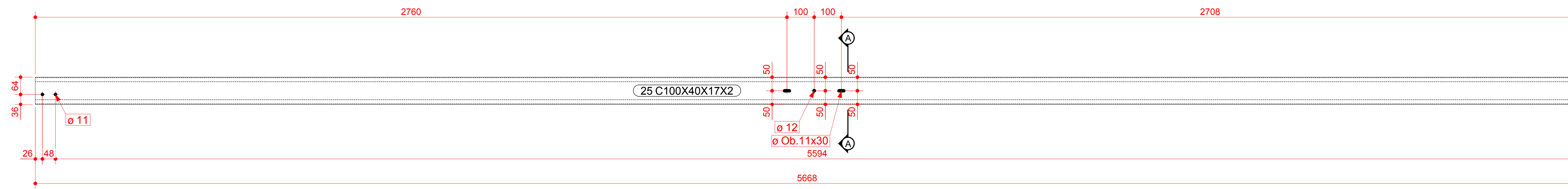
Estrutura Metálica

PROPRIETÁRIO:	<i>[Assinatura]</i> Corpo de Bombeiros Militar de Goiás 33.638.098/0001-00	PROCESSO Nº:	202100011016132
PROJETISTA:	<i>[Assinatura]</i> 1º Ten André Luiz Silva Matos Engenheiro Civil CREA 15.773/D-GO	Tamanho da folha	841 x 594 (mm)
		Número da ART	1020210111888
		Área construída:	166,15 m²

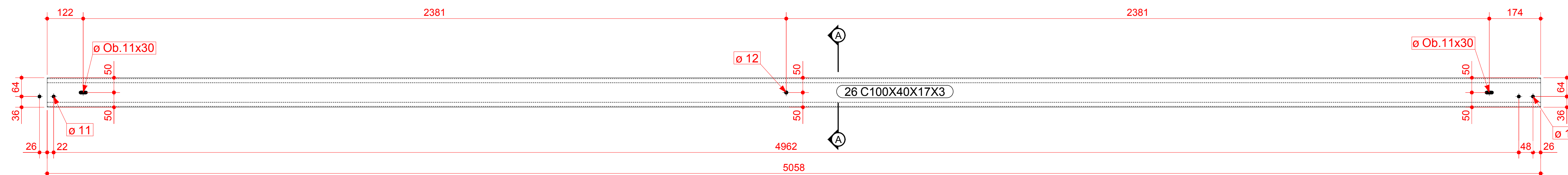
Cobertura da garagem operacional

CONTEÚDO:	Detalhamento das terças (Parte 2/3)	Folha nº:	5
			6

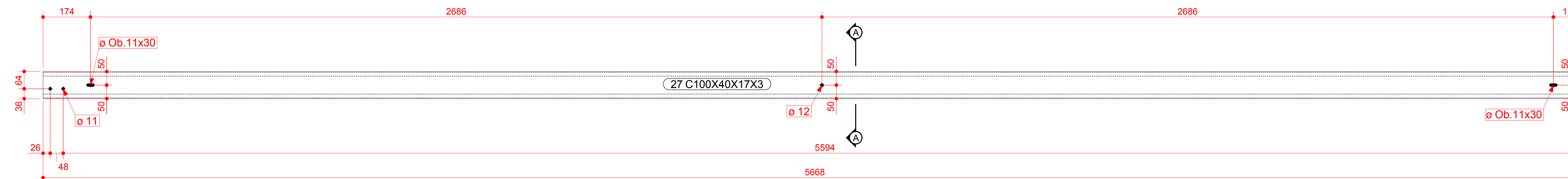
OS DIREITOS AUTORAIS DESTA OBRA PERTENCEM AOS ENGENHEIROS ACIMA CITADOS E É PROIBIDA A SUA REPRODUÇÃO, MODIFICAÇÃO E/OU ALTERAÇÃO. LEI 5968 ART. 25



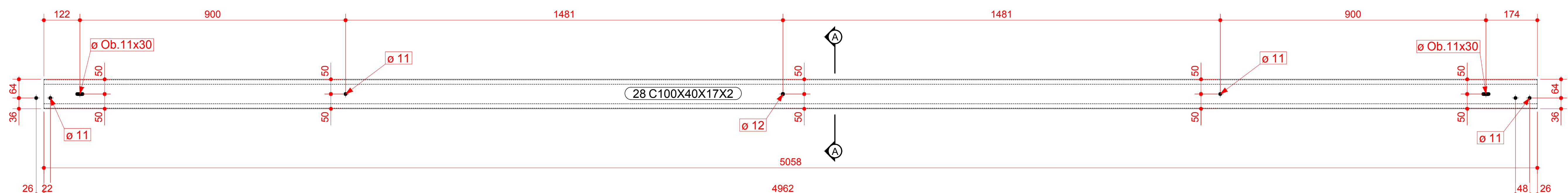
Terça (peça 25)
Escala: 1:7,5



Terça (peça 26)
Escala: 1:7,5

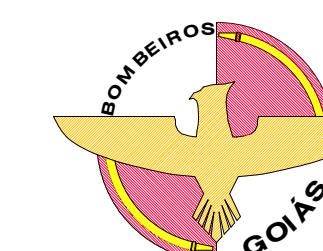


Terça (peça 27)
Escala: 1:7,5



Terça (peça 28)
Escala: 1:7,5

Nº	Comentário	Data	Autor



Comando de Apoio Logístico
Departamento de Engenharia e Construção
Avenida Consolação Qd. 35 Lt. 03/10 Setor Cidade Jardim - Goiânia - GO Fone: 3201-6374
www.bombeiros.go.gov.br

Unidade Bombeiro Militar
13ª Companhia Independente de Iporá
Rua Carena, Qd 10, Lt. Érea, Res. Parque das Estrelas, Iporá - Goiás

Estrutura Metálica

PROPRIETÁRIO:	Corpo de Bombeiros Militar de Goiás 33.638.099/0001-00	PROCESSO Nº:	202100011016132
PROJETISTA:	1º Ten. André Luiz Silva Matos Engenheiro Civil CREA 15.773/D-GO	Tamanho da folha	841 x 594 (mm)
		Número da ART	1020210111888
		Área construída:	166,15 m²

Cobertura da garagem operacional

CONTEÚDO:	Detalhamento das terças (Parte 3/3)	Folha nº:	6
			6

OS DIREITOS AUTORAIS DESTA PROPOSTA PERTENCEM AOS ENGENHEIROS ACIMA CITADOS E É PROIBIDA A SUA REPRODUÇÃO, MODIFICAÇÃO E/OU ALTERAÇÃO. LEI 5968 ART. 25