

**CAB. EST**  
POLICIA MILITAR DO ESTADO DE GOIÁS - CONSTRUÇÃO DO COMANDO DE GESTÃO E FINANÇAS - CGF/PMGO

Endereço: Av. Contorno, 879 - St. Central, Goiânia - GO, 74055-140

**EDIFICAÇÃO INSTITUCIONAL ESTADUAL**  
CGF

Proprietário: POLICIA MILITAR DO ESTADO DE GOIÁS - PMGO  
CNPJ: 01.409.671/0001-73

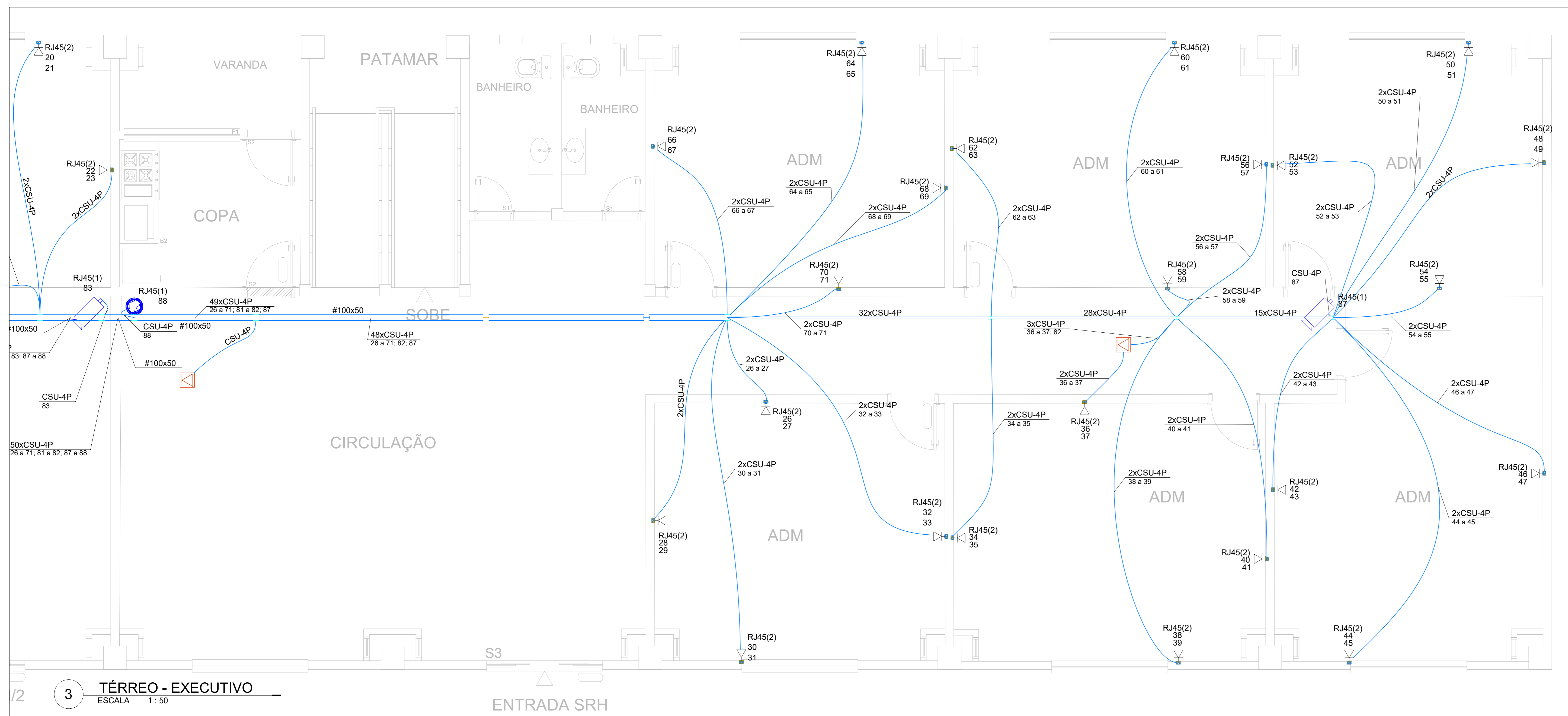
Autor do projeto: RAFAEL DE OLIVEIRA MACHADO  
CREA 101504472D-GO

Responsável Técnico: RAFAEL DE OLIVEIRA MACHADO  
CREA 101504472D-GO

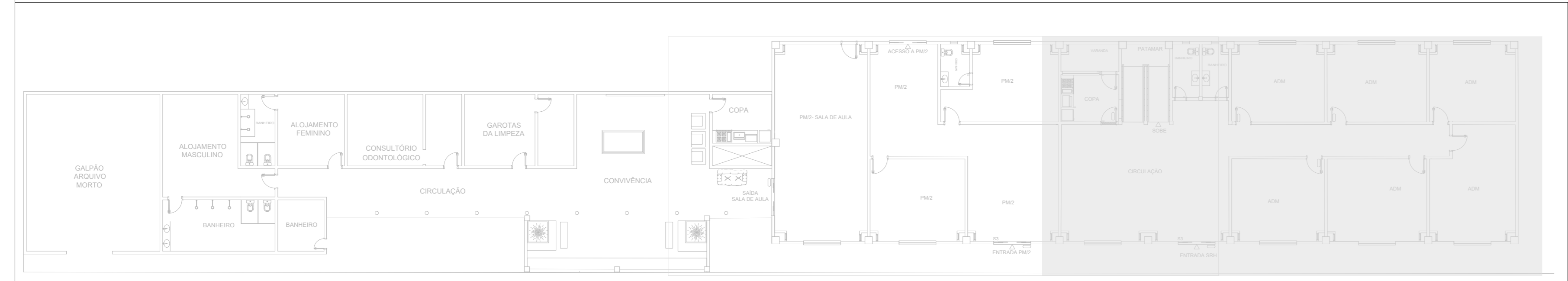
REV. NO	FASE	EMISSÃO INICIAL	DESCRIÇÃO DA REVISÃO	DATA	AUTOR
				17/07/2023	RM

APROVAÇÃO:

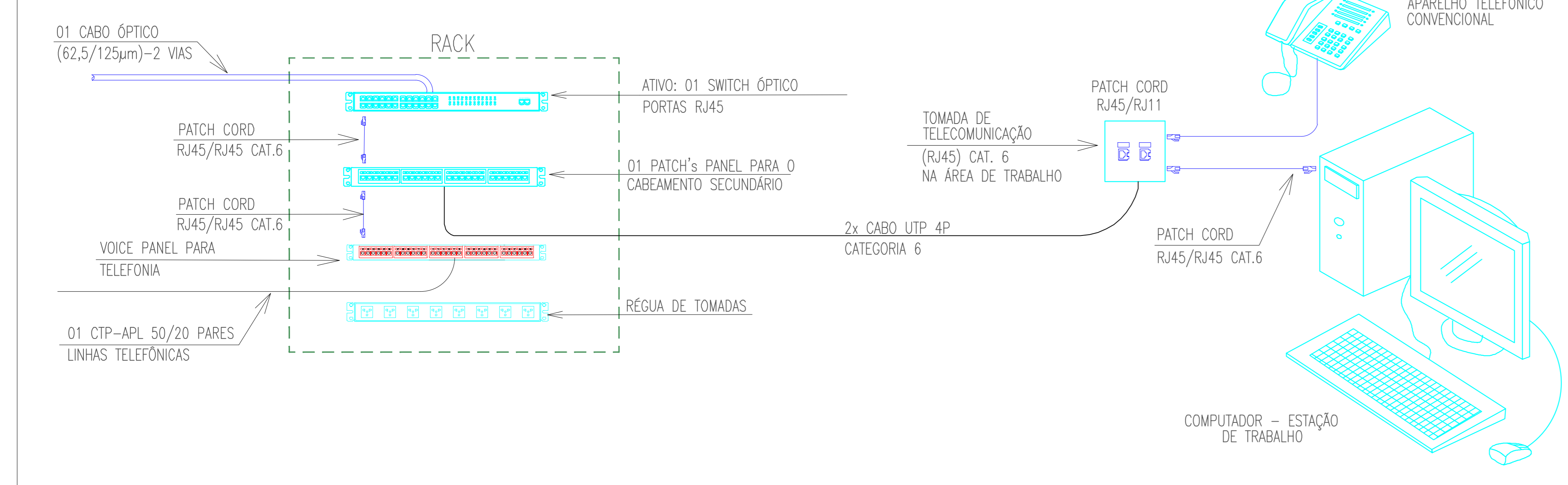
LOGOMARCA:	DESCRIÇÃO DOS PAVOS:	FOLHA:	
	Térreo	01/03	
	CONTEÚDO:		
	PLANTAS BAIXAS PLANTA DE SITUAÇÃO LEGENDAS		
DATA:	17/07/2023	ESCALA:	INDICADA



3 **TÉRREO - EXECUTIVO**  
ESCALA 1:50

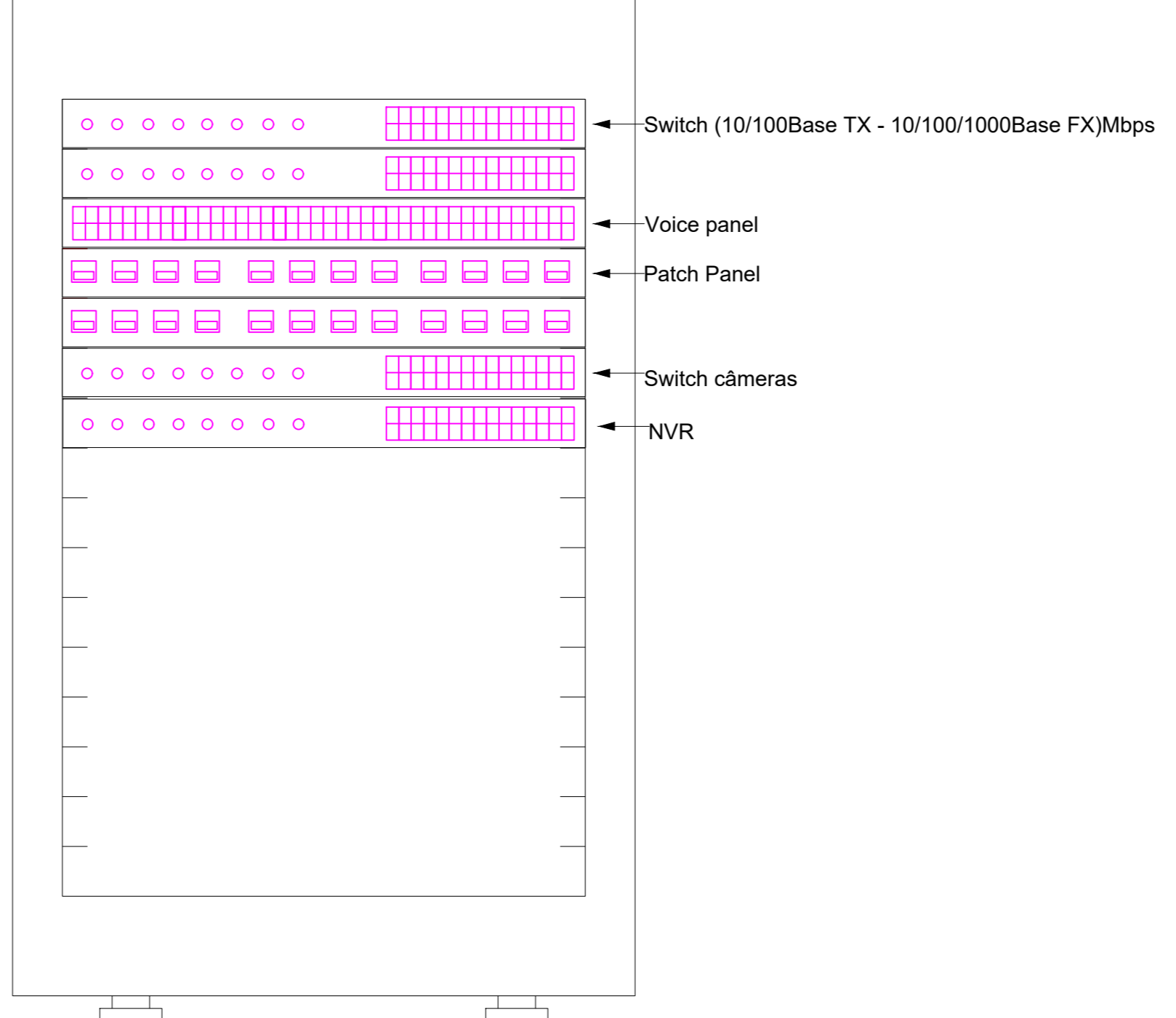


**ESQUEMA DE LIGAÇÕES**



Legenda - TÉRREO	
	Câmera tipo bullet a 2,20m do piso
	Câmera tipo dome a 2,20m do piso
	Cotovelo reto 90°
	Ponto rede lógica no piso
	Rack aberto
	Saída dupla para eletroduto
	Saída horizontal para eletroduto
	T reto 90°
	Tomada RJ45 - 2 módulos a 0,30m do piso

**Plano de face do rack (BD1) - TÉRREO**



Lista de materiais - TÉRREO - PARTE I	
<b>Cabeamento</b>	
Accessórios Cabeamento - Híbrido	
Switch (10/100Base TX - 10/100/1000Base FX)Mbps	
24 portas RJ45 + 2 portas SC	2 pç
<b>Accessórios Cabeamento - Metálico</b>	
Conector	
RJ45 (CM8v)	66 pç
Patch panel	
24 posições	2 pç
Switch (10/100)BaseTX/PoE	
24 portas	1 pç
NVR	
32 canais	1 pç
Voice panel	
50 portas RJ45	1 pç
<b>Accessórios Cabeamento - Rack</b>	
Rack aberto 19"	
Anel organizador de cabos	1 pç
Bandeja deslizante perfurada	1 pç
Guia de cabos simples	1 pç
Guias de cabos vertical	1 pç
Kit pés niveladores	1 pç
<b>Accessórios p/ eletrodutos</b>	
Caixa PVC	
4x2"	33 pç
Caixa alumínio 4"x2"	
3x4"	5 pç
Condulete alum. encaixe tipo E	
Condulete alum. encaixe tipo E	7 pç
<b>Accessórios uso geral</b>	
Armeia lisa galvan.	
1/4"	408 pç
5/16"	68 pç
Bucha de nylon	
S10	68 pç
S4	14 pç
Distanciador baixo p/ tirante	
38mm	68 pç
Parafuso fenda galvan. cab. panela	
2,9x25mm autoarrachante	14 pç
Parafuso galvan. cab. sext.	
5/16"x2" rosca soberba	68 pç
Parafuso galvan. cabeça lenticla	
1/4"x5/8" máquina rosca total	168 pç
Porca sextavada galvan.	
1/4"	296 pç

Lista de materiais - TÉRREO - PARTE II	
Vergalhão galvan. rosca total	
1/4" X(comp. p/ proj.)	68 pç
<b>Cabeamento estruturado - metálico</b>	
Cabo UTP-6 (24AWG)	
4	2976.34 m
<b>Dispositivo Elétrico - embutido</b>	
Placa 2x4" - latão	
Placa c/ tampa unha - lixada	5 pç
S/placa	
Tomada lógica RJ45 redonda	5 pç
<b>Dispositivo Lógica - sobrepor</b>	
Tampa PVC p/ condulete	
1 RJ45	7 pç
<b>Dispositivo de Cabeamento - embutir</b>	
Placa 2x4" - Bege	
2 módulos - RJ45	33 pç
<b>Eletrocalha furada tipo C pré-galv. quen</b>	
<b>Accessórios para eletrocalha</b>	
Saída dupla para eletroduto	9 pç
Saída horizontal para eletroduto	9 pç
Cotovelo reto	
50x50mm chapa 18	2 pç
Eletrocalha perfurada tipo C	
100x50mm chapa 18	30.8 m
50x50mm chapa 18	56 m
Suporte vertical	
70x81mm	45 pç
70x96mm	23 pç
T reto 90°	
100x100mm chapa 18	1 pç
Tala plana perfurada	
100mm	6 pç
50mm	36 pç
Tampa p/ T reto 90°	
100x100mm chapa 18	1 pç
Tampa p/ cotovelo reto	
50mm chapa 18	2 pç
Tampa pressão	
100mm chapa 24	30.8 m
50mm chapa 24	56 m
<b>Eletroduto PVC flexível</b>	
Eletroduto leve	
1"	5 m
3/4"	240.07 m
<b>Rack</b>	
Aberto padrão - 19"	
16U	1 pç

# CAB. EST

## POLÍCIA MILITAR DO ESTADO DE GOIÁS - CONSTRUÇÃO DO COMANDO DE GESTÃO E FINANÇAS - CGF/PMGO

Endereço: Av. Contorno, 879 - St. Central, Goiânia - GO, 74055-140

### EDIFICAÇÃO INSTITUCIONAL ESTADUAL

CGF

Proprietário: POLÍCIA MILITAR DO ESTADO DE GOIÁS - PMGO  
CNPJ: 01.409.671/0001-73

Autor do projeto: RAFAEL DE OLIVEIRA MACHADO  
CREA 101504472D-GO

Responsável Técnico: RAFAEL DE OLIVEIRA MACHADO  
CREA 101504472D-GO

REV. Nº	FASE	DESCRIÇÃO DA REVISÃO	DATA	AUTOR
01	ANT.	EMISSÃO INICIAL	17/07/2023	RM

LOGOMARCA:

DESCRIÇÃO DOS PAVTOS:

**Térreo**

CONTEÚDO:

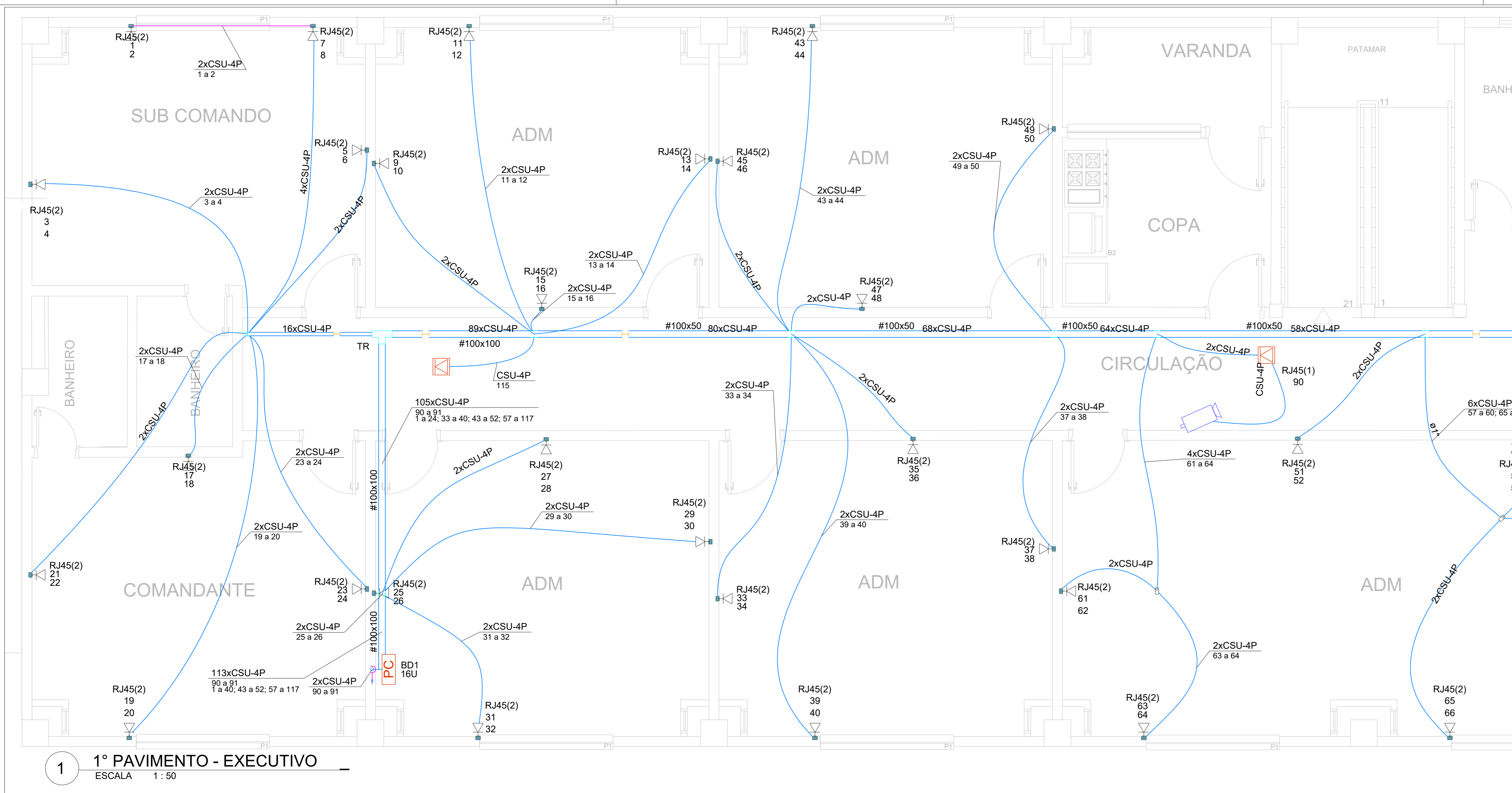
PLANTAS BAIXAS  
PLANTA DE SITUAÇÃO  
LISTA DE MATERIAIS  
NOTAS  
DETALHES

FOLHA:

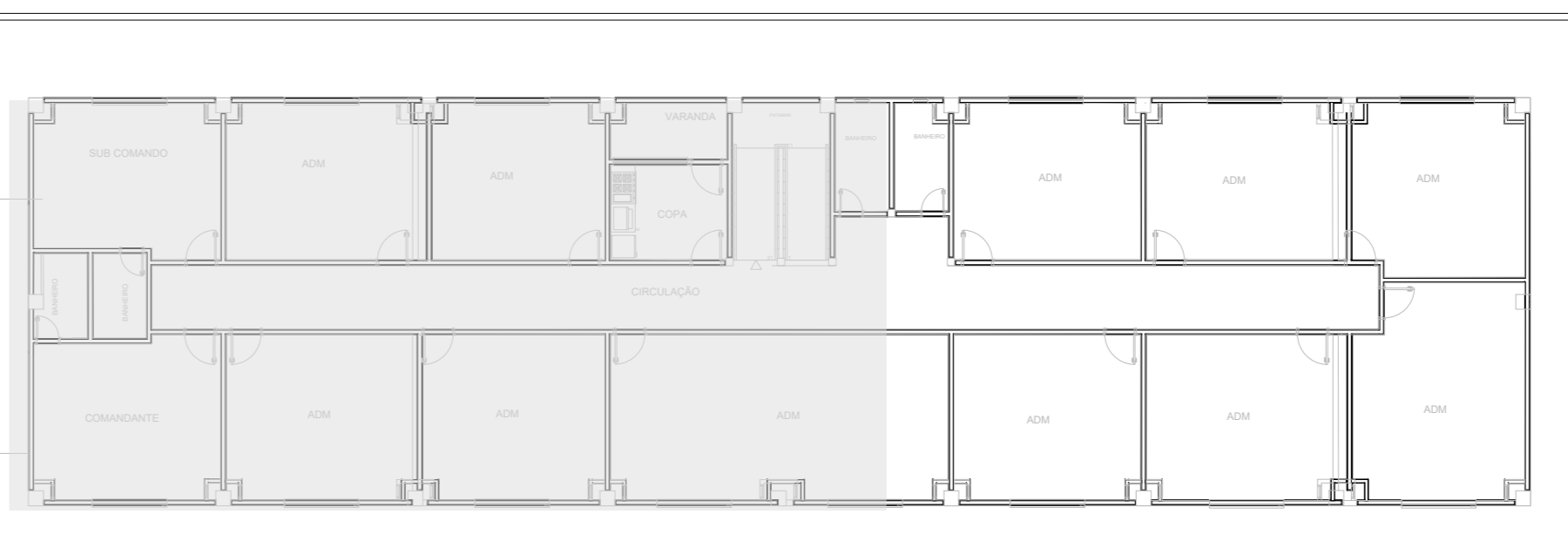
# 02/03

DATA: 17/07/2023

ESCALA: INDICADA



1 1º PAVIMENTO - EXECUTIVO  
ESCALA 1:50



**Lista de materiais - 1º PAVIMENTO - PARTE I**

Item	Descrição	Quantidade
<b>Acessórios Cabeamento - Híbrido</b>		
Switch (10/100Base TX - 10/100/1000Base FX)Mbps	24 portas RJ45 + 2 portas SC	3 pçs
<b>Acessórios Cabeamento - Metálico</b>		
Conector RJ45 (CM8v)		108 pçs
Patch panel	24 posições	3 pçs
Voice panel	30 portas RJ45	2 pçs
<b>Acessórios Cabeamento - Rack</b>		
Rack aberto 19"		1 pç
Anel organizador de cabos		1 pç
Bandeja deslizante perfurada		1 pç
Guia de cabos simples		1 pç
Guias de cabos vertical		1 pç
Kit pés niveladores		1 pç
<b>Acessórios p/ eletrodutos</b>		
Caixa PVC 4x2"		54 pçs
Caixa alumínio 4"x2"		3 pçs
Condulete PVC 5 entradas		2 pçs
Condulete alum. encaixe tipo E		2 pçs
<b>Acessórios uso geral</b>		
Arruela lisa galvan.	1/4"	198 pçs
5/16"		35 pçs
Bucha de nylon	S10	35 pçs
S4		8 pçs
Distanciador baixo p/ tirante	38mm	35 pçs
Parafuso fenda galvan. cab. panela	2,9x25mm autoatarrachante	35 pçs
Parafuso galvan. cab. sext.	5/16"x2" rosca soberba	72 pçs
Parafuso galvan. cabeça lenticilha	1/4"x5/8" máquina rosca total	150 pçs
1/4"		35 pçs
Vergalhão galvan. rosca total	1/4"x(comp. p/ proj.)	35 pçs
<b>Cabeamento estruturado - metálico</b>		
Cabo UTP-6 (24AWG)		3488,95 m
<b>Dispositivo Elétrico - embutido</b>		
Placa 2x4" - latão		3 pçs
Placa c/ tampa unha - lixada		3 pçs
S/ placa		3 pçs
Tomada lógica RJ45 redonda		3 pçs
<b>Dispositivo Elétrico - sobrepor</b>		
Tampa PVC p/ condulete		2 pçs
Tampa cega		2 pçs

**Lista de materiais - 1º PAVIMENTO - PARTE II**

Item	Descrição	Quantidade
<b>Dispositivo Lógica - sobrepor</b>		
Tampa PVC p/ condulete	1 RJ45	2 pçs
<b>Dispositivo de Cabeamento - embutir</b>		
Placa 2x4" - Bege	2 módulos - RJ45	54 pçs
<b>Eletrocalha furada tipo C pré-galv. quen</b>		
Acessórios para eletrocalha		1 pç
Saída dupla para eletroduto		1 pç
Eletrocalha perfurada tipo C	100x100mm chapa 18	10,2 m
	100x50mm chapa 18	20,6 m
	50x50mm chapa 18	13,7 m
Suporte vertical	120x146mm	9 pçs
	70x81mm	10 pçs
	70x96mm	16 pçs
T reto 90°		1 pç
<b>Eletroduto PVC flexível</b>		
100x100mm chapa 18		1 pç
Tala plana perfurada	100mm	8 pçs
50mm		10 pçs
Tampa p/ T reto 90°	100x100mm chapa 18	1 pç
Tampa pressão	100mm chapa 24	7,6 m
<b>Eletrocalha furada tipo C pré-galv. quen</b>		
Acessórios para eletrocalha		11 pçs
Saída dupla para eletroduto		11 pçs

NOTAS: CABEAMENTO ESTRUTURADO E CIRCUITO FECHADO DE TV

ITEM	DESCRIÇÃO
1	Eletrodutos não indicados serão ø3/4" (20mm)
2	Eletrodutos serão do tipo PVC flexível;
3	Eletrocalhas não coladas serão do tipo 50x50mm em Ferro Galvanizado;
4	Cabos de lógica serão do tipo Par traçado UTP 4 Pares Cat6, na cor AZUL, diâmetro externo 6mm, Furukawa ou superior.
5	A definição entre ponto de dados ou de voz ficará a cargo do responsável de TI na hora da montagem do Rack.
6	Patch Cords utilizados no Rack deverão ser: AZUL - DADOS AZUL - CFTV CINZA - VOZ
7	Todas as tomadas deverão ser nomeadas e devidamente etiquetadas.
8	Cabos deverão ser identificados com anilhas no Rack, Tomadas e câmeras.
9	Rack deverá ser de 19" na cor PRETO, profundidade mínima de 670mm, com porta em acrílico e abertura de 180°
10	Infraestrutura para encaixe dos cabos deverá ser aproveitada sempre que possível;
11	Os equipamentos de CFTV e cabeamento estruturado serão dispostos no mesmo rack.
12	Câmeras de CFTV serão do tipo IP PoE, alimentadas por meio de cabo UTP 4 Pares CAT6;
13	Pontos de CFTV deverão ser nomeadas e devidamente etiquetadas.
14	Deverá ser utilizado link de internet exclusiva para sistema de CFTV.

**Legenda - 1º PAVIMENTO**

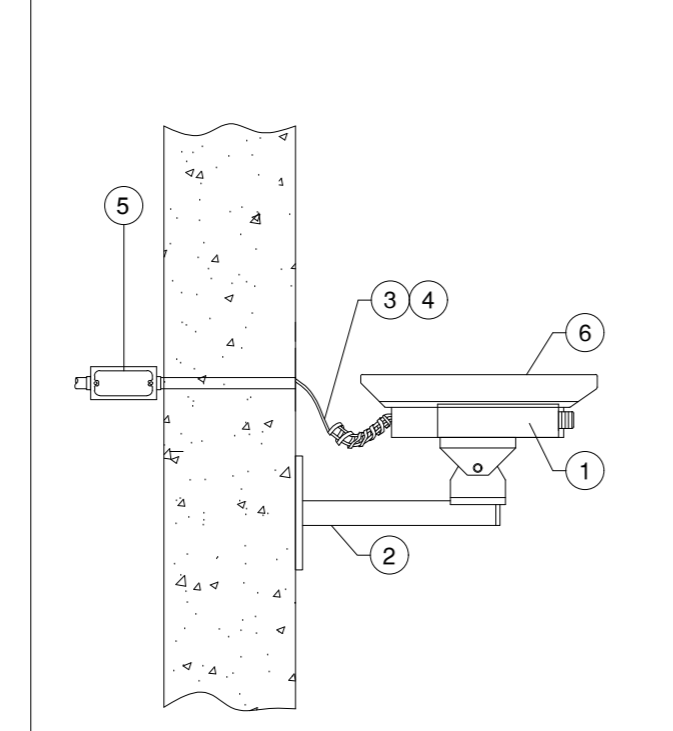
	Câmera tipo bullet a 2,20m do piso
	Condulete de PVC 5 entradas
	Ponto rede lógica no piso
	Rack aberto
	Saída dupla para eletroduto
	T reto 90°
	Tomada RJ45 - 2 módulos a 0,30m do piso

**Legenda de condutos - 1º PAVIMENTO**

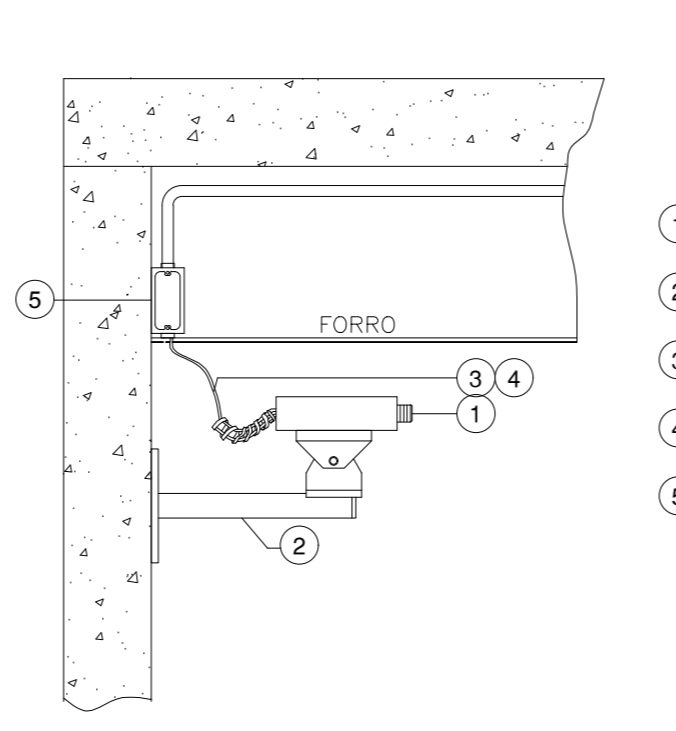
	Teto
	Baixa

**Legenda tipo de condutos - 1º PAVIMENTO**

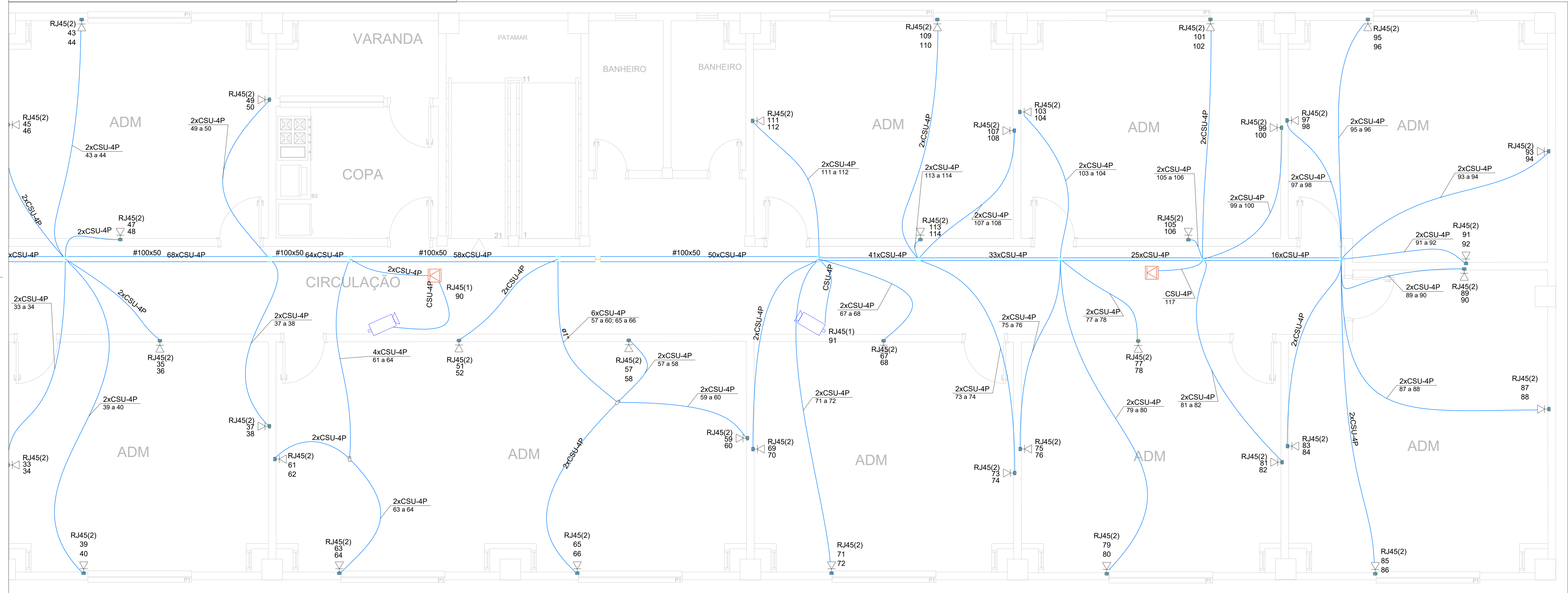
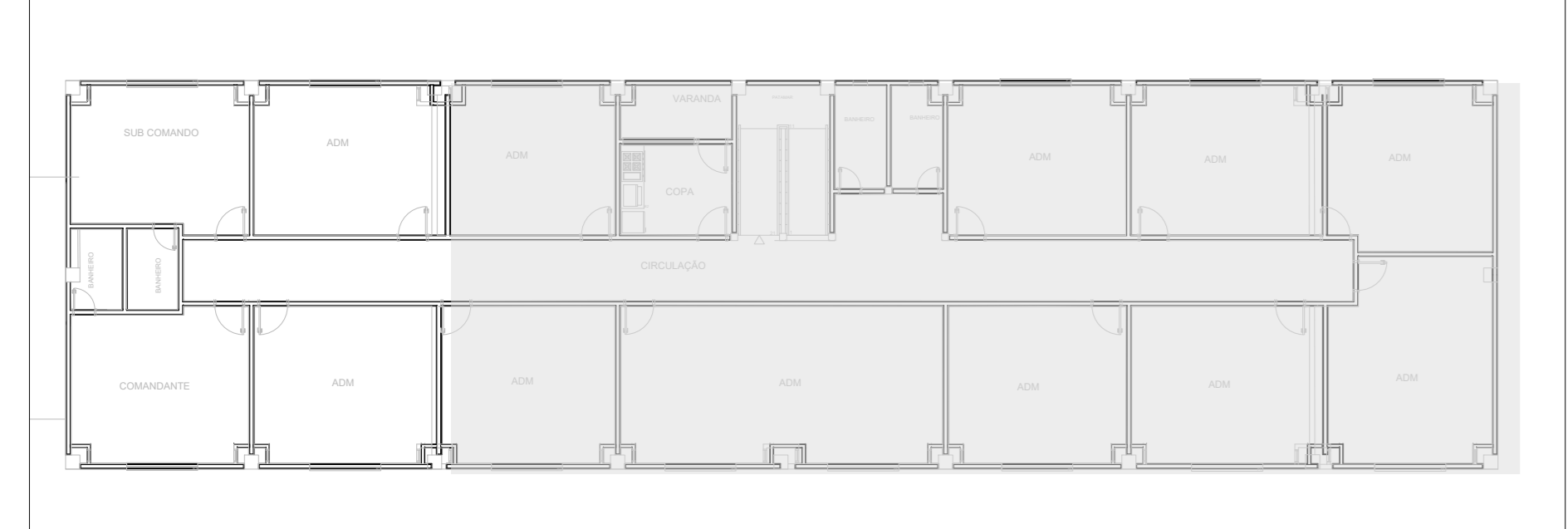
	Eletroduto flexível
	Eletrocalha



DETALHE DE MONTAGEM DE CÂMERA EXTERNA-GENÉRICA  
Câmera de CFTV IP POE: 1 ponto lógico CAT-6 (RJ45 fêmea)



DETALHE DE MONTAGEM DE CÂMERA INTERNA-GENÉRICA  
Câmera de CFTV IP POE: 1 ponto lógico CAT-6 (RJ45 fêmea)



2 1º PAVIMENTO - EXECUTIVO  
ESCALA 1:50

# CAB.EST

## POLICIA MILITAR DO ESTADO DE GOIÁS - CONSTRUÇÃO DO COMANDO DE GESTÃO E FINANÇAS - CGF/PMGO

Endereço: Av. Contorno, 879 - St. Central, Goiânia - GO, 74055-140

### EDIFICAÇÃO INSTITUCIONAL ESTADUAL

CGF

Proprietário: POLICIA MILITAR DO ESTADO DE GOIÁS - PMGO  
CNPJ: 01.409.671/0001-73

Autor do projeto: RAFAEL DE OLIVEIRA MACHADO  
CREA 101504472D-GO

Responsável Técnico: RAFAEL DE OLIVEIRA MACHADO  
CREA 101504472D-GO

REV. Nº	FASE	DESCRIÇÃO DA REVISÃO	DATA	AUTOR
01	ANT	EMISSÃO INICIAL	17/07/2023	RM

LOGOMARCA:

ENGENHARIA E CONSULTORIA

DESCRIÇÃO DOS PAVTOS		FOLHA
1º PAVIMENTO		<h1>03/03</h1>
CONTEÚDO:		
PLANTAS BAIXAS		
PLANTA DE SITUAÇÃO		
NOTAS		
DETALHES		
LISTA DE MATERIAIS		
LEGENDAS		

DATA: 17/07/2023  
ESCALA: INDICADA