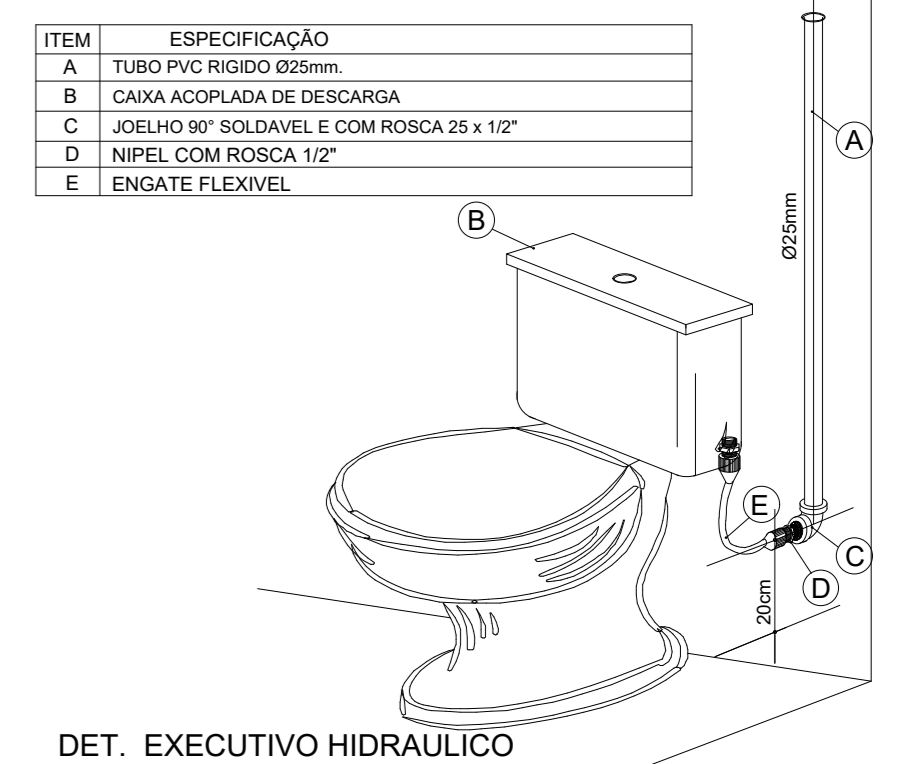


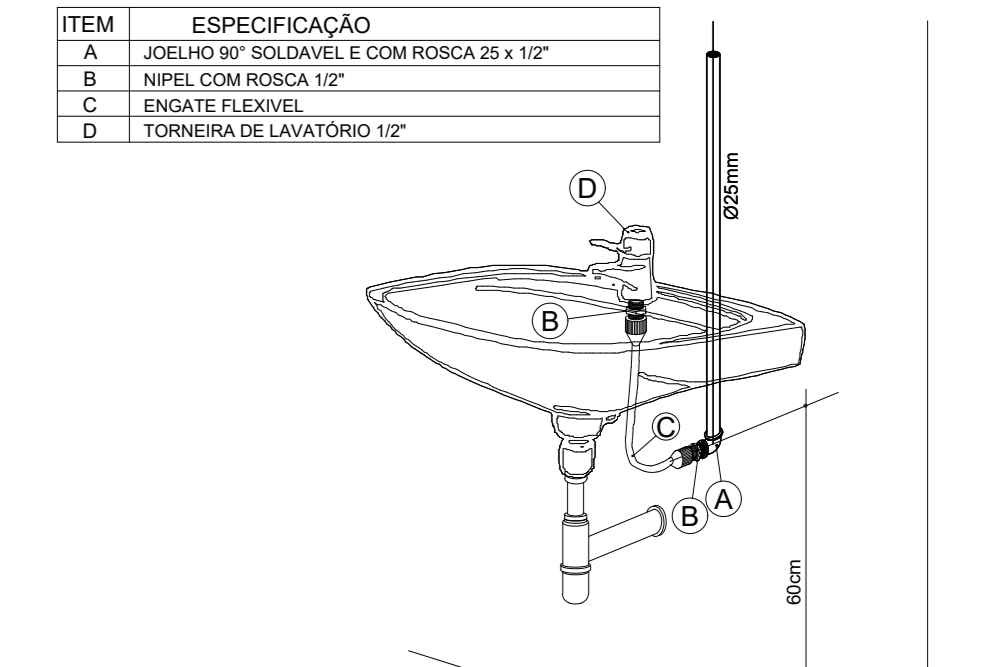
PLANTA BAIXA - TERREO - HIDRAULICO
ESC: 1:50

Legenda detalhada - TERREO	
Registro de gaveta c/ canopla cromada c/PVC soldável	
Materiais	
Registro de gaveta c/ canopla cromada	3/4"
PVC rígido soldável	25 mm - 3/4"
Adapt. sold. curto c/bucha-roscas p registro	25 mm - 3/4"

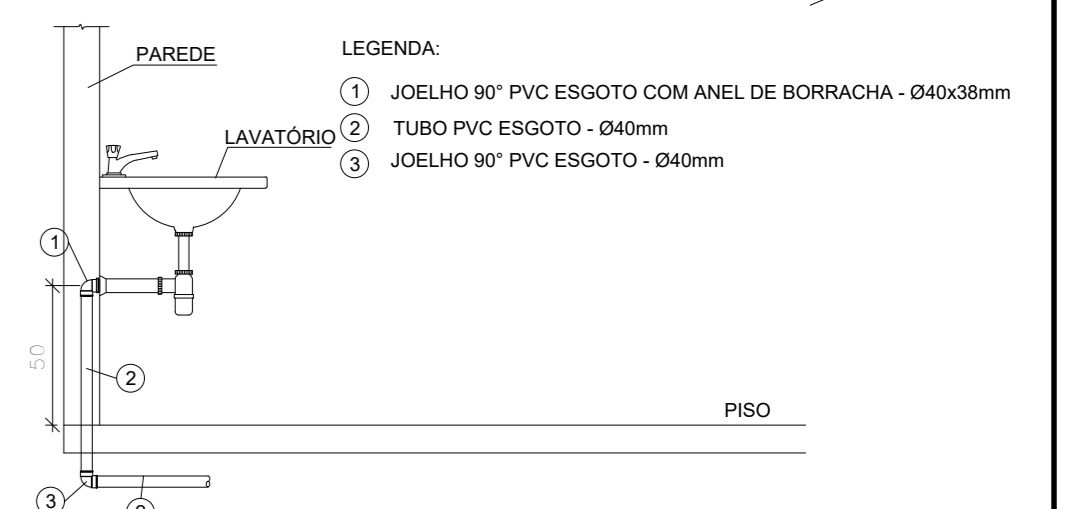
Lista de materiais - TERREO		
Água fria		
Aparelho		
Ducha higiênica	25mm x 1/2"	3 pc
Tomara de Pia de Cozinha	25mm - 3/4"	1 pc
Tomara de lavatório	25 mm - 1/2"	3 pc
Vaso Sanitário c/ ox. acoplada	1/2"	3 pc
Materiais		
Registro de gaveta c/ canopla cromada	3/4"	3 pc
PVC Acabados		
Engate flexível cobre cromado com canopla	1/2 - 30cm	3 pc
Engate flexível plástico	1/2 - 30cm	3 pc
PVC rígido soldável		
Adapt. sold. curto c/bucha-roscas p registro	25 mm - 3/4"	6 pc
Curva 90 soldável	25 mm	11 pc
Tubo	25 mm	25,05 m
T8 90 soldável	25 mm	10 pc
PVC soldável azul c/ bucha latão		
Joelho 90° soldável com bucha de latão	25 mm - 3/4"	1 pc
Joelho de redução 90° soldável com bucha de latão	25 mm - 1/2"	9 pc



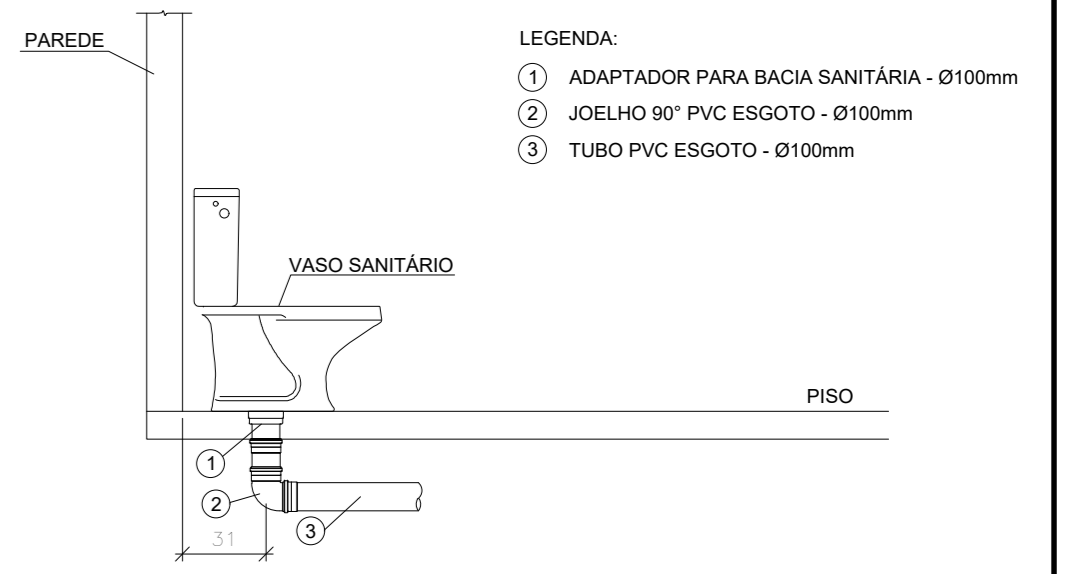
DET. EXECUTIVO HIDRAULICO
RAMAL DO VASO SANITÁRIO



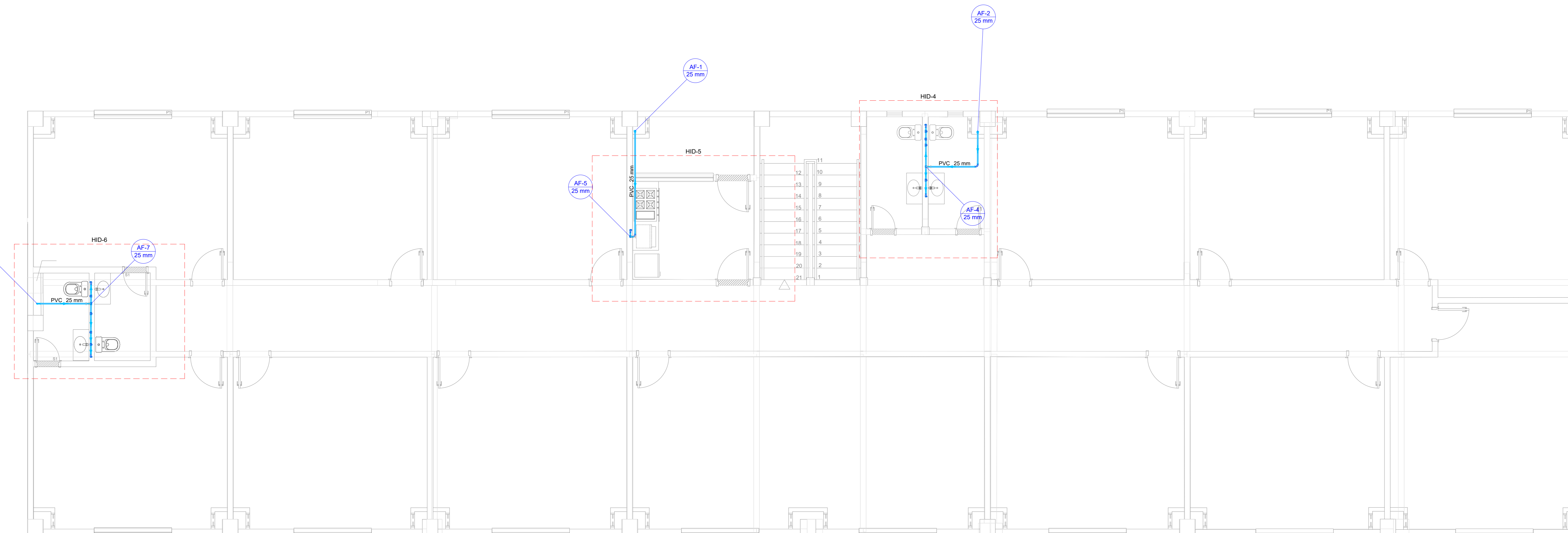
DET. EXECUTIVO HIDRAULICO
RAMAL DO LAVATÓRIO



DET. Típico - Lavatório



DET. Típico - Vaso Sanitário com Caixa Acoplada



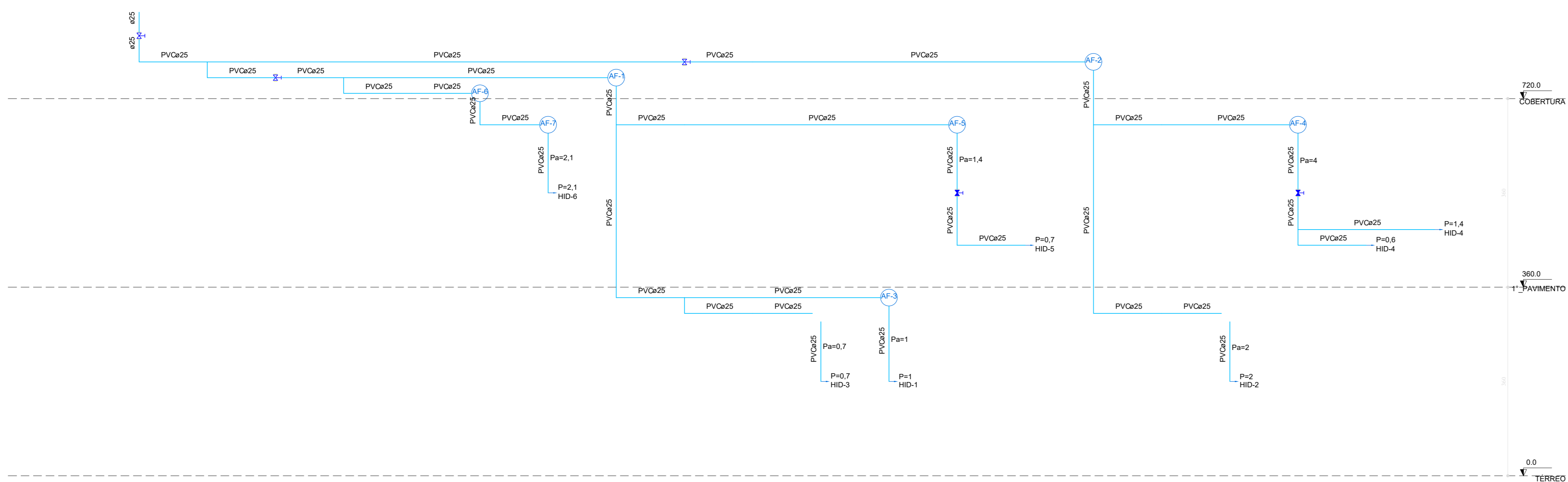
PLANTA BAIXA - 1º PAVIMENTO - HIDRAULICO
ESC: 1:50

Legenda detalhada - 1º PAVIMENTO	
Registro de gaveta c/ canopla cromada c/PVC soldável	
Materiais	
Registro de gaveta c/ canopla cromada	3/4"
PVC rígido soldável	25 mm - 3/4"
Adapt. sold. curto c/bucha-roscas p registro	25 mm - 3/4"

Lista de materiais - 1º PAVIMENTO		
Água fria		
Aparelho		
Ducha higiênica	25mm x 1/2"	6 pc
Tomara de Pia de Cozinha	25mm - 3/4"	1 pc
Tomara de lavatório	25 mm - 1/2"	3 pc
Vaso Sanitário c/ ox. acoplada	1/2"	4 pc
Materiais		
Registro de gaveta c/ canopla cromada	3/4"	3 pc
PVC Acabados		
Engate flexível cobre cromado com canopla	1/2 - 30cm	4 pc
Engate flexível plástico	1/2 - 30cm	3 pc
PVC rígido soldável		
Adapt. sold. curto c/bucha-roscas p registro	25 mm - 3/4"	6 pc
Curva 90 soldável	25 mm	1 pc
Tubo	25 mm	11 pc
T8 90 soldável	25 mm	30,97 m
PVC soldável azul c/ bucha latão		
Joelho 90° soldável com bucha de latão	25 mm - 3/4"	1 pc
Joelho de redução 90° soldável com bucha de latão	25 mm - 1/2"	12 pc



DET. Típico - Pia



Esquema vertical hidráulico
Escala: 1:50

REV.	FASE	DESCRIÇÃO DA REVISÃO	DATA	AUTOR
00	EMI	EMISSÃO INICIAL	18/07/2023	JEAN

APROVAÇÃO:

HIDROSSANITÁRIO
CONSTRUÇÃO DO COMANDO DE GESTÃO E FINANÇAS
- CGF/PMGO

Endereço: Avenida Contorno, nº 879, Setor Central, Goiânia-GO, CEP: 74.055-140

Proprietário: POLÍCIA MILITAR DO ESTADO DE GOIÁS
CNPJ: 01.409.671/0001-73

Autor do projeto: JOÃO PAULO SANTOS SOKOLOWSKI
CREA 16986/D-GO

Responsável Técnico: JOÃO PAULO SANTOS SOKOLOWSKI
CREA 16986/D-GO

LOCALIZAÇÃO: LOCALIZAÇÃO DO PROJETO

CGF

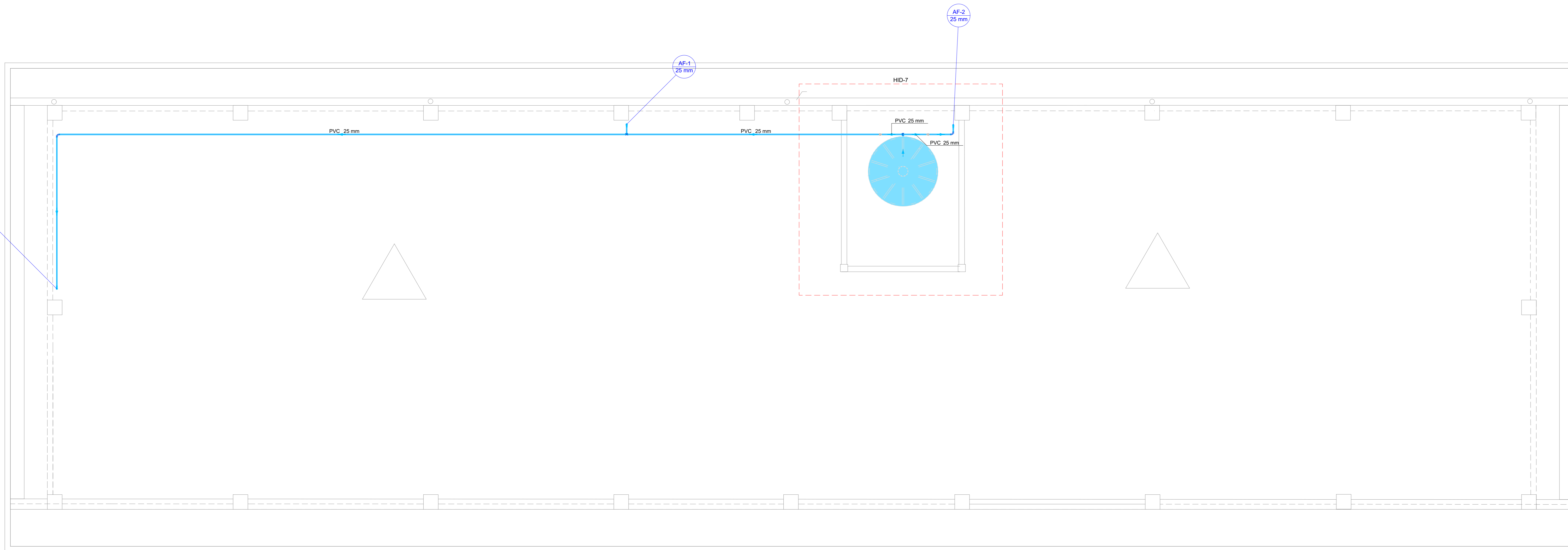
CONTEÚDO: PLANTA BAIXA - TERREO - HIDRAULICO
PLANTA BAIXA - 1º PAVIMENTO - HIDRAULICO

ÁREA CONSTRUIDA: _____

FOLHA: 1/6

DATA: 18/07/2023

ELABORADO: JEAN CARLOS

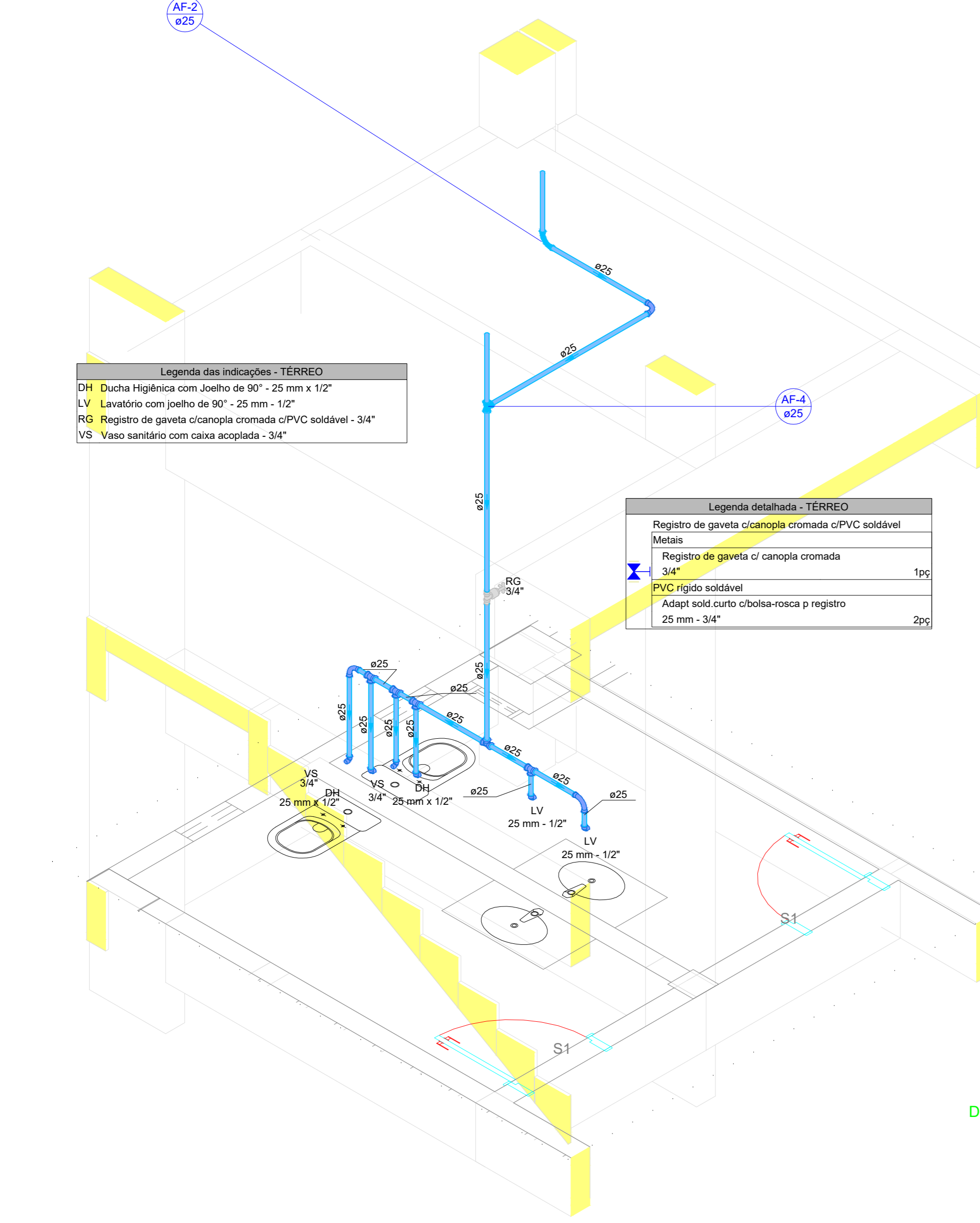
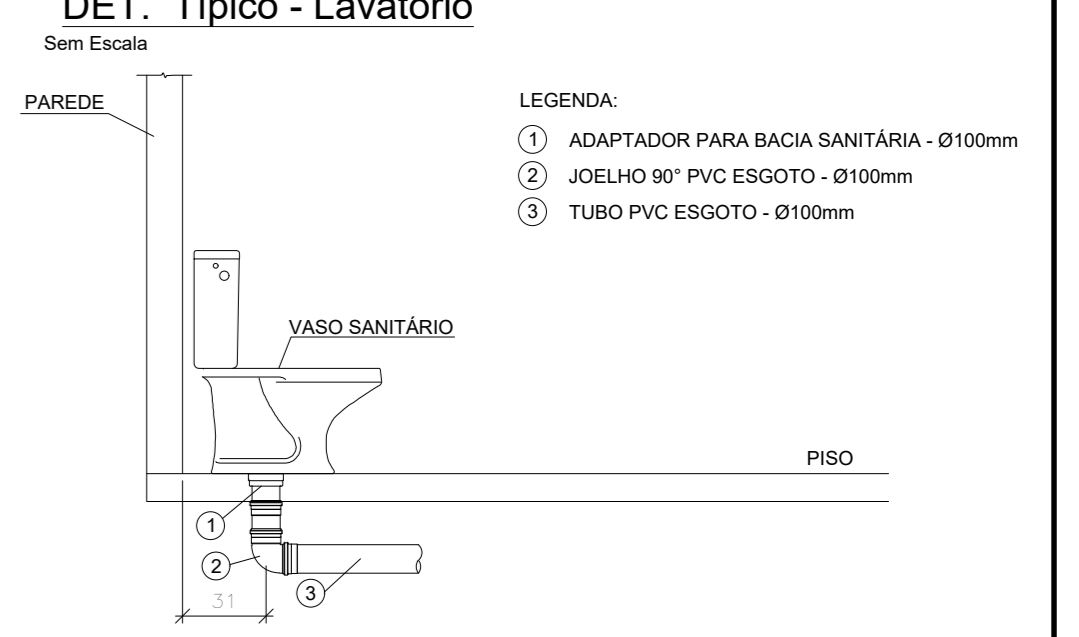
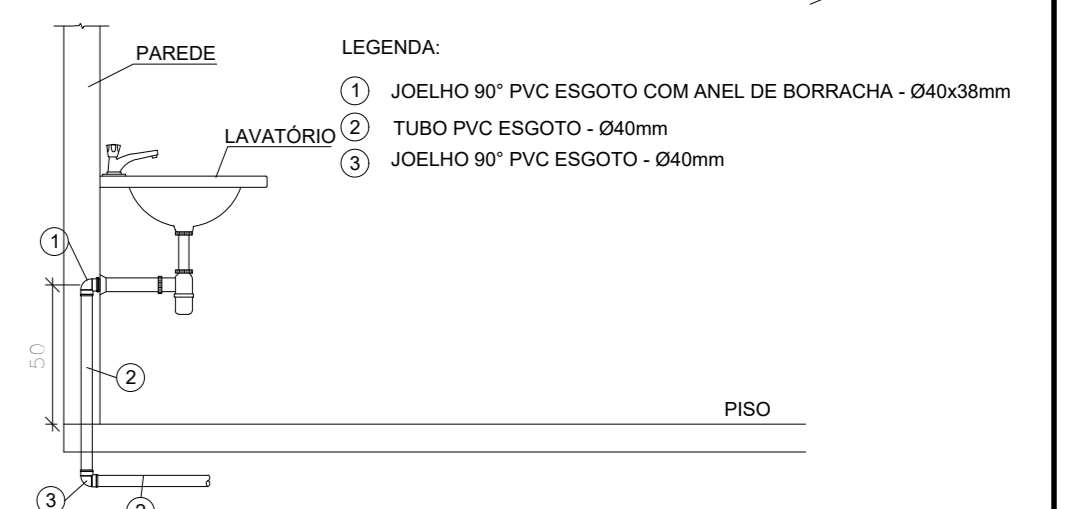
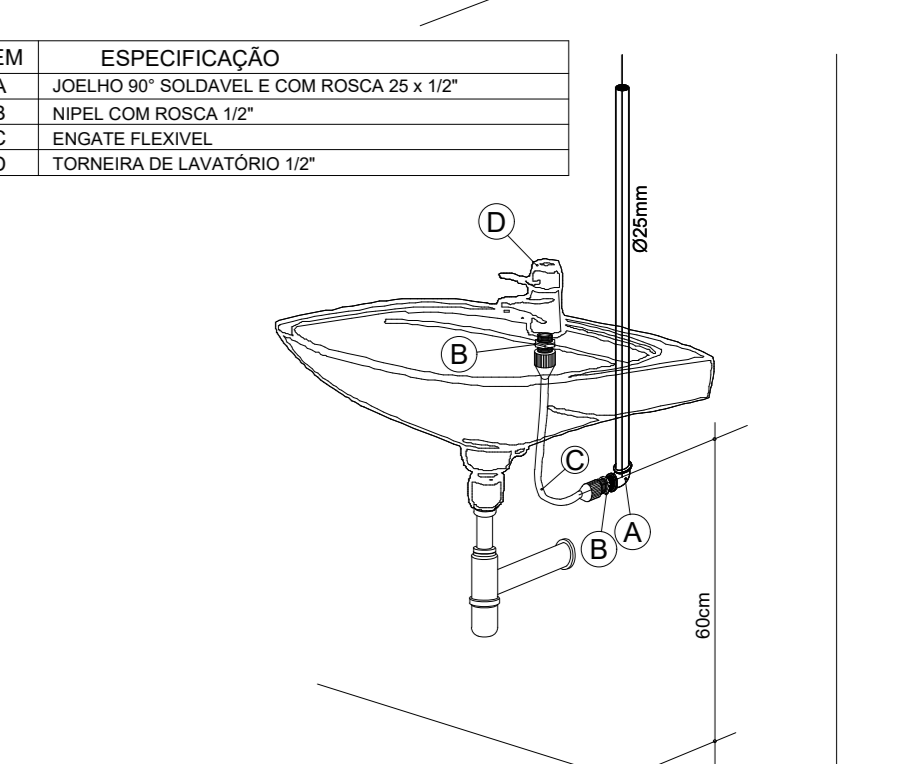
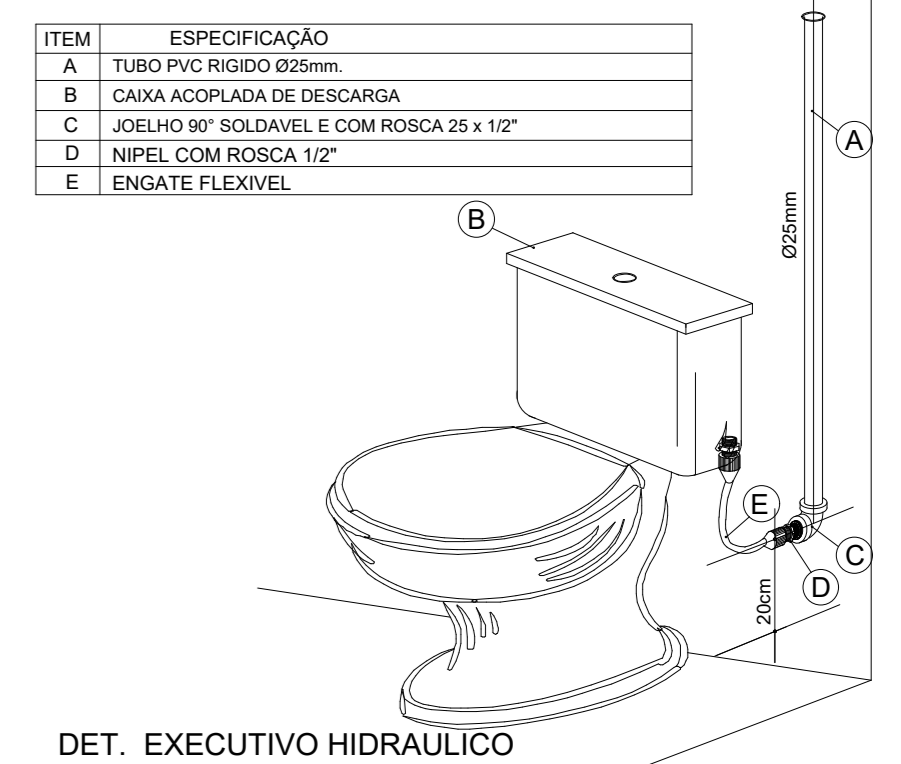


PLANTA BAIXA COBERTURA HIDRAULICA
FIG. 108

Lista de materiais - COBERTURA	
Água fria	
Metais	
Registro de gaveta bruto ABNT 3/4"	3,00
PVC rígido soldável	
Adapt sold curto c/boia-rosca p registro 25 mm - 3/4"	6,00
Curva 90 soldável 25 mm	6,00
Tubo 25 mm	31,87 m
T8 90 soldável 25 mm	2,00
Reservatório cilíndrico Puleteco 2000 L	1,00

Legenda de condutores - COBERTURA	
Água fria	

Legenda detalhada - COBERTURA	
Registro bruto gaveta ABNT c/PVC soldável 3/4"	1,00
PVC rígido soldável	
Adapt sold curto c/boia-rosca p registro 25 mm - 3/4"	2,00



Detalhe HID-2
Escala 1:25

Legenda detalhada - 1º PAVIMENTO	
Registro de gaveta c/canopia cromada c/PVC soldável	
Metais	
Registro de gaveta c/ canopia cromada 3/4"	1,00
PVC rígido soldável	
Adapt sold curto c/boia-rosca p registro 25 mm - 3/4"	2,00

Legenda das indicações - 1º PAVIMENTO	
DH Ducha Higiénica com Joelho de 90° - 25 mm x 1/2"	
LV Lavatório com Joelho de 90° - 25 mm - 1/2"	
RG Registro de gaveta c/canopia cromada c/PVC soldável - 3/4"	
VS Vaso sanitário com caixa acoplada - 3/4"	

Lista de materiais - 1º PAVIMENTO	
Água fria	
Aparelho	
Ducha Higiénica 25mm x 1/2"	3,00
Torneira de lavatório 25 mm - 1/2"	1,00
Vaso Sanitário c/ cx. acoplada 1/2"	2,00
Metais	
Registro de gaveta c/ canopia cromada 3/4"	1,00
PVC Acessórios	
Engate flexível cobre cromado com canopia 1/2 - 30cm	2,00
Engate flexível plástico 1/2 - 30cm	1,00
PVC rígido soldável	
Adapt sold curto c/boia-rosca p registro 25 mm - 3/4"	2,00
Curva 90 soldável 25 mm	4,00
Tubo 25 mm	7,74 m
T8 90 soldável 25 mm	5,00
PVC soldável azul c/ bucha latão	
Joelho de redução 90° soldável com bucha de latão 25 mm - 1/2"	6,00

Detalhe HID-6
Escala 1:25

REV.	FASE	DESCRIÇÃO DA REVISÃO	DATA	AUTOR
00	ERE	EMISSÃO INICIAL	18/07/2023	JEAN

APROVAÇÃO:

 Responsável Técnico: JOÃO PAULO SANTOS SOKOLOWSKI
 CREA 16968-D-GO

HIDROSSANITÁRIO

CONSTRUÇÃO DO COMANDO DE GESTÃO E FINANÇAS - CGF/PMGO

Endereço: Avenida Contorno, nº 979, Setor Central, Goiânia-GO, CEP: 74.055-140

Proprietário: POLÍCIA MILITAR DO ESTADO DE GOIÁS
 CNPJ: 01.409.671/0001-73

Autor do projeto: JOÃO PAULO SANTOS SOKOLOWSKI
 CREA 16968-D-GO

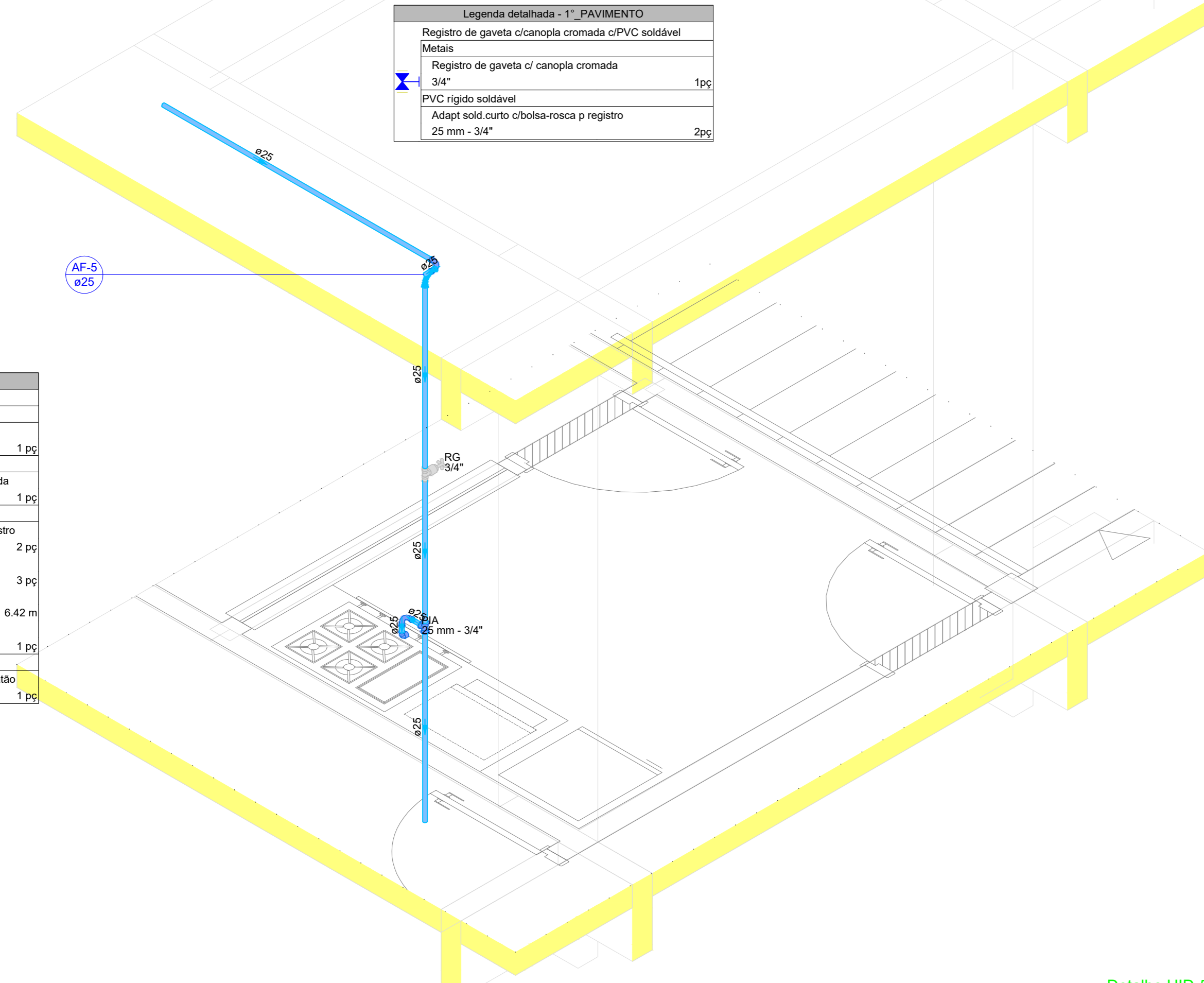
Responsável Técnico: JOÃO PAULO SANTOS SOKOLOWSKI
 CREA 16968-D-GO

LUGAR/ÁREA		DESCRIÇÃO DO PROJETO	
CGF	CGF	ÁREA CONSTRUÍDA	FOLHA
CONTÉUDO	PLANTA BAIXA COBERTURA HIDRAULICA DETALHES HIDRAULICOS		2/6
DATA	18/07/2023	DATA	
ELABORADO	JEAN CARLOS	DATA	

Legenda de condutos - 1º PAVIMENTO	
Água fria	

Legenda detalhada - 1º PAVIMENTO	
Registro de gaveta c/canopla cromada c/PVC soldável	1,00
Metals	
Registro de gaveta c/canopla cromada	3/4"
PVC rígido soldável	2,00
Adapt sold curto coboa-roscas p registro	25 mm - 3/4"
Curva 90 soldável	25 mm
Tubos	18 90 soldável
25 mm	6,42 m
PVC soldável azul c/ bucha latão	25 mm
Joelho 90° soldável com bucha de latão	25 mm - 3/4"

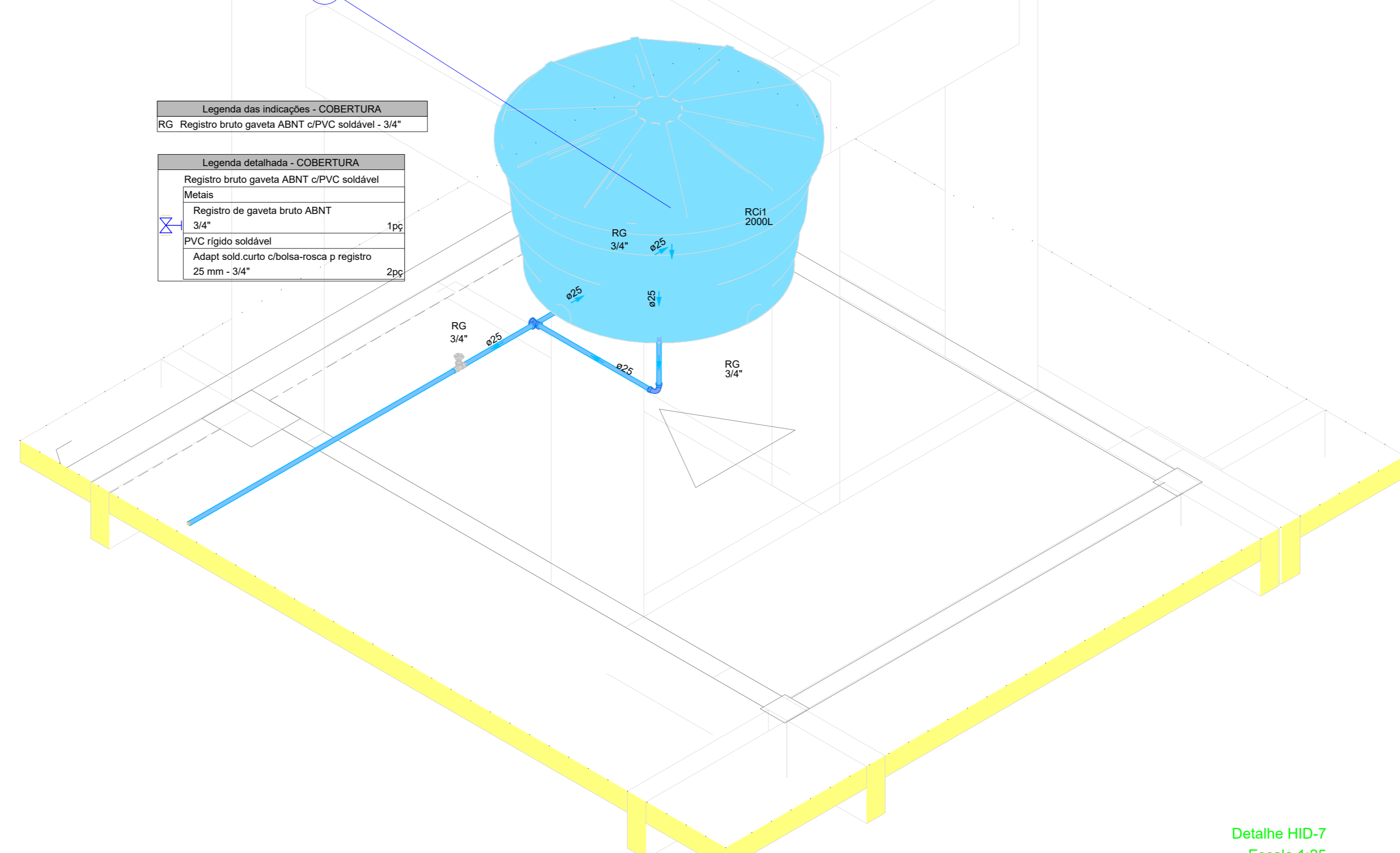
Lista de materiais - 1º PAVIMENTO		
Água fria		
Aparelho		
Tomada de Pia de Cozinha	25mm - 3/4"	1,00
Metals		
Registro de gaveta c/canopla cromada	3/4"	1,00
PVC rígido soldável		
Adapt sold curto coboa-roscas p registro	25 mm - 3/4"	2,00
Curva 90 soldável	25 mm	3,00
Tubos	25 mm	6,42 m
18 90 soldável	25 mm	1,00
PVC soldável azul c/ bucha latão		
Joelho 90° soldável com bucha de latão	25 mm - 3/4"	1,00



Detalhe HID-5
Escala 1:25

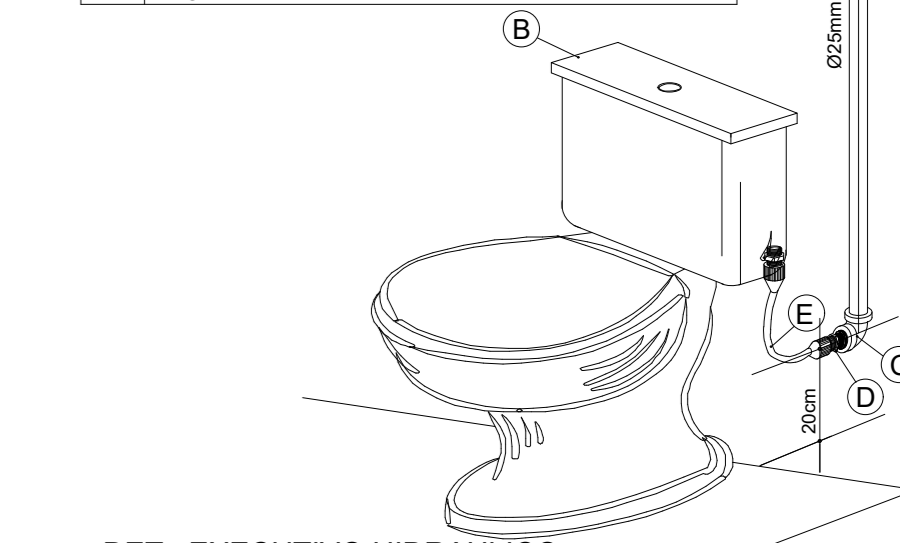
Legenda das indicações - COBERTURA	
RG Registro bruto gaveta ABNT c/PVC soldável - 3/4"	

Legenda detalhada - COBERTURA	
Registro bruto gaveta ABNT c/PVC soldável	1,00
Metals	
Registro de gaveta bruto ABNT	3/4"
PVC rígido soldável	2,00
Adapt sold curto coboa-roscas p registro	25 mm - 3/4"



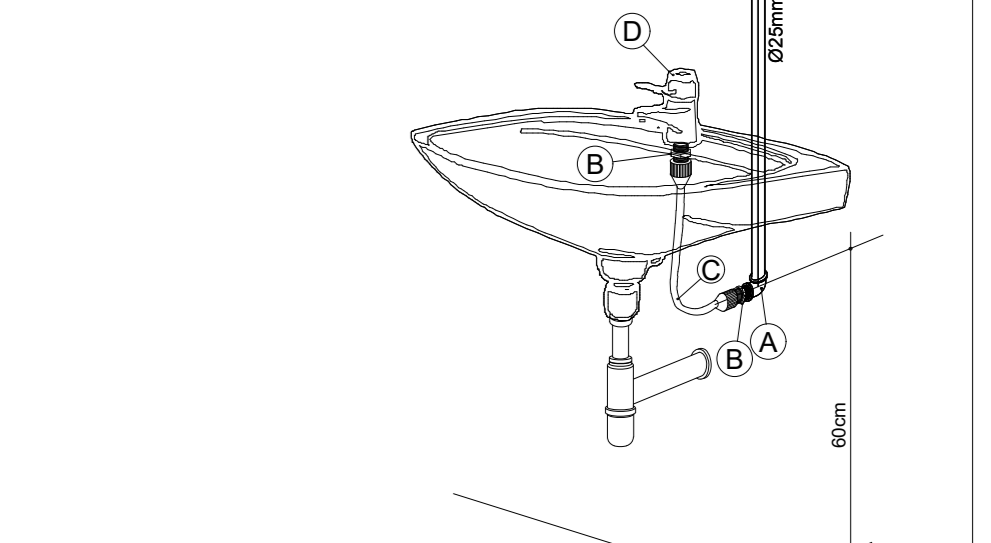
Detalhe HID-7
Escala 1:25

ITEM	ESPECIFICAÇÃO
A	TUBO PVC RÍGIDO Ø25mm
B	CAIXA ACOPLADA DE ESGOTO
C	JOELHO 90° SOLDÁVEL E COM ROSCA 25 x 1/2"
D	NÍVEL COM ROSCA 1/2"
E	ENGATE FLEXÍVEL

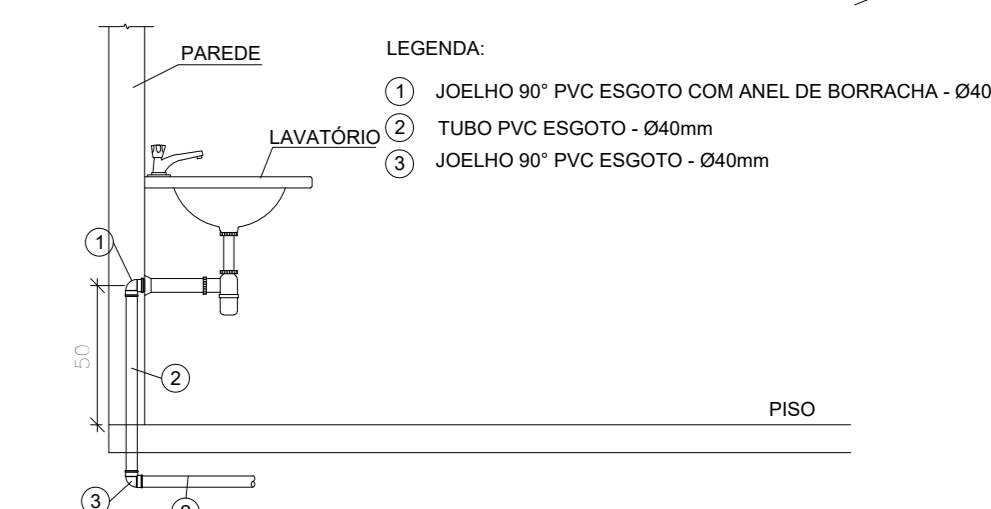


DET. EXECUTIVO HIDRÁULICO
RAMAL DO VASO SANITÁRIO

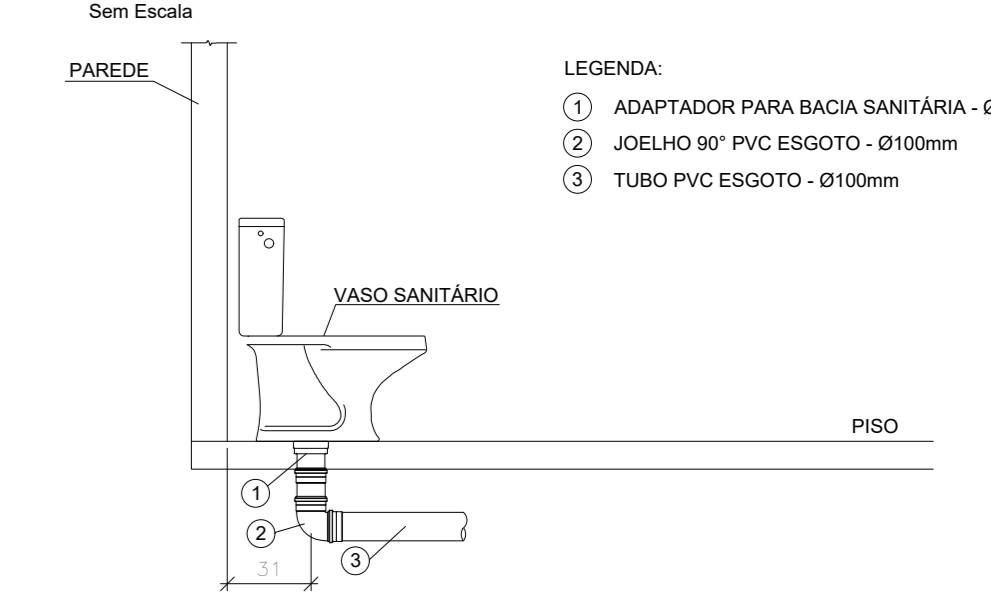
ITEM	ESPECIFICAÇÃO
A	JOELHO 90° SOLDÁVEL E COM ROSCA 25 x 1/2"
B	NÍVEL COM ROSCA 1/2"
C	ENGATE FLEXÍVEL
D	TOILETE 12"



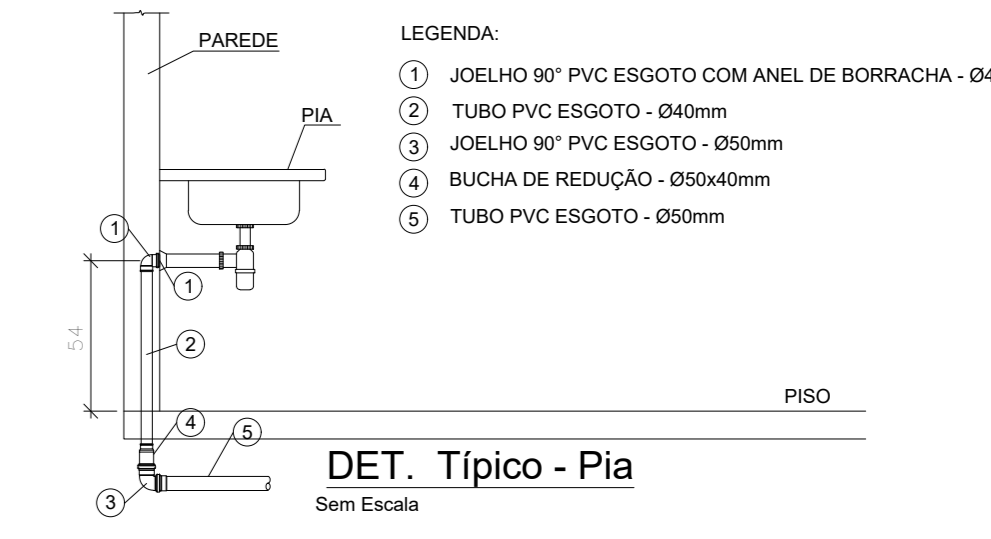
DET. EXECUTIVO HIDRÁULICO
RAMAL DO LAVATÓRIO



DET. Típico - Lavatório



DET. Típico - Vaso Sanitário com Caixa Acoplada

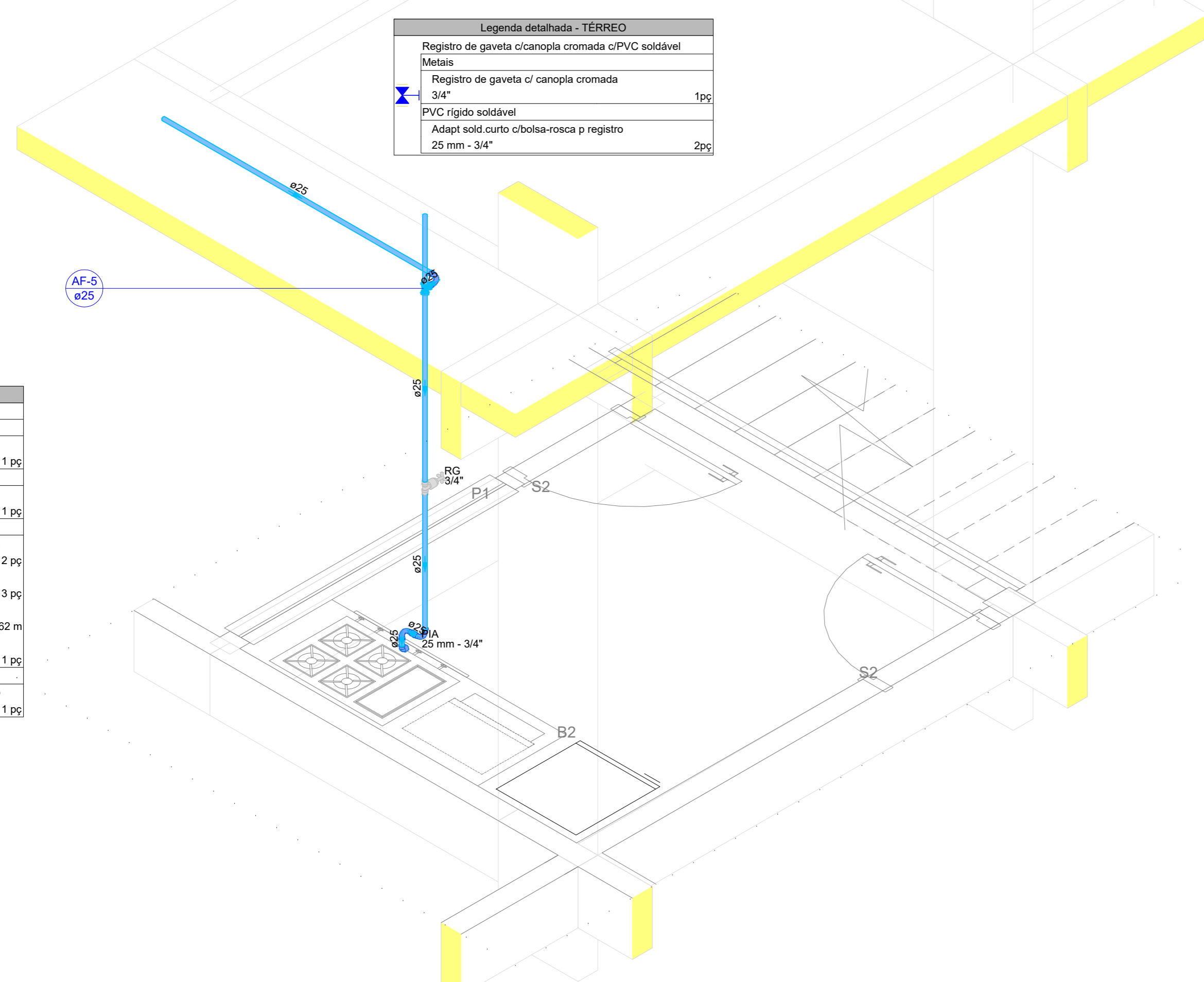


DET. Típico - Pia

Legenda de condutos - TÉRREO	
Água fria	

Legenda detalhada - TÉRREO	
Registro de gaveta c/canopla cromada c/PVC soldável	1,00
Metals	
Registro de gaveta c/canopla cromada	3/4"
PVC rígido soldável	2,00
Adapt sold curto coboa-roscas p registro	25 mm - 3/4"

Lista de materiais - TÉRREO		
Água fria		
Aparelho		
Tomada de Pia de Cozinha	25mm - 3/4"	1,00
Metals		
Registro de gaveta c/canopla cromada	3/4"	1,00
PVC rígido soldável		
Adapt sold curto coboa-roscas p registro	25 mm - 3/4"	2,00
Curva 90 soldável	25 mm	3,00
Tubos	25 mm	4,62 m
18 90 soldável	25 mm	1,00
PVC soldável azul c/ bucha latão		
Joelho 90° soldável com bucha de latão	25 mm - 3/4"	1,00

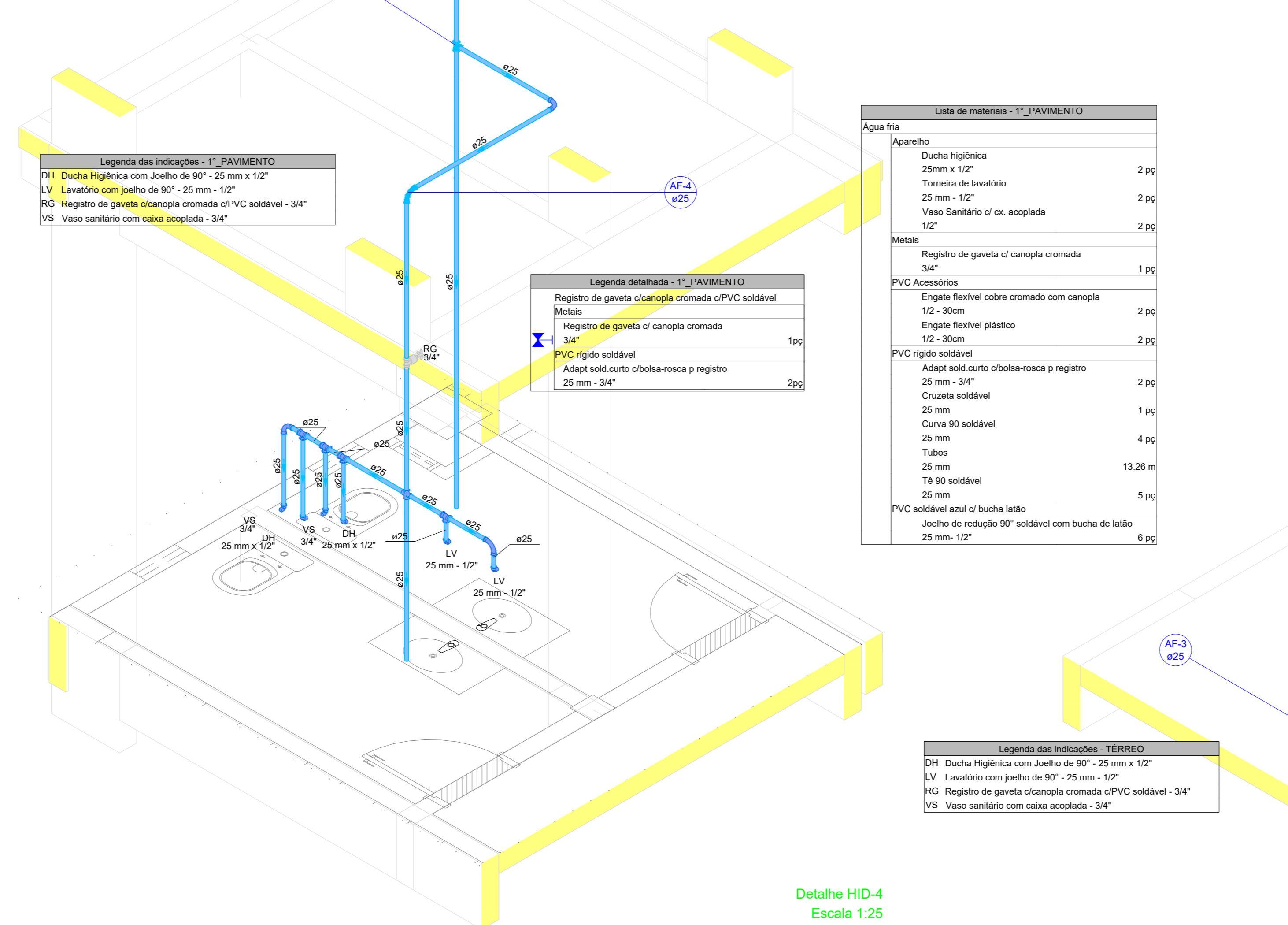


Detalhe HID-3
Escala 1:25

Legenda das indicações - 1º PAVIMENTO	
DH Ducha higiênica com joelho de 90° - 25 mm x 1/2"	
LV Lavatório com joelho de 90° - 25 mm x 1/2"	
RG Registro de gaveta c/canopla cromada c/PVC soldável - 3/4"	
V/S Vaso sanitário com caixa acoplada - 3/4"	

Legenda detalhada - 1º PAVIMENTO	
Registro de gaveta c/canopla cromada c/PVC soldável	1,00
Metals	
Registro de gaveta c/canopla cromada	3/4"
PVC rígido soldável	2,00
Adapt sold curto coboa-roscas p registro	25 mm - 3/4"

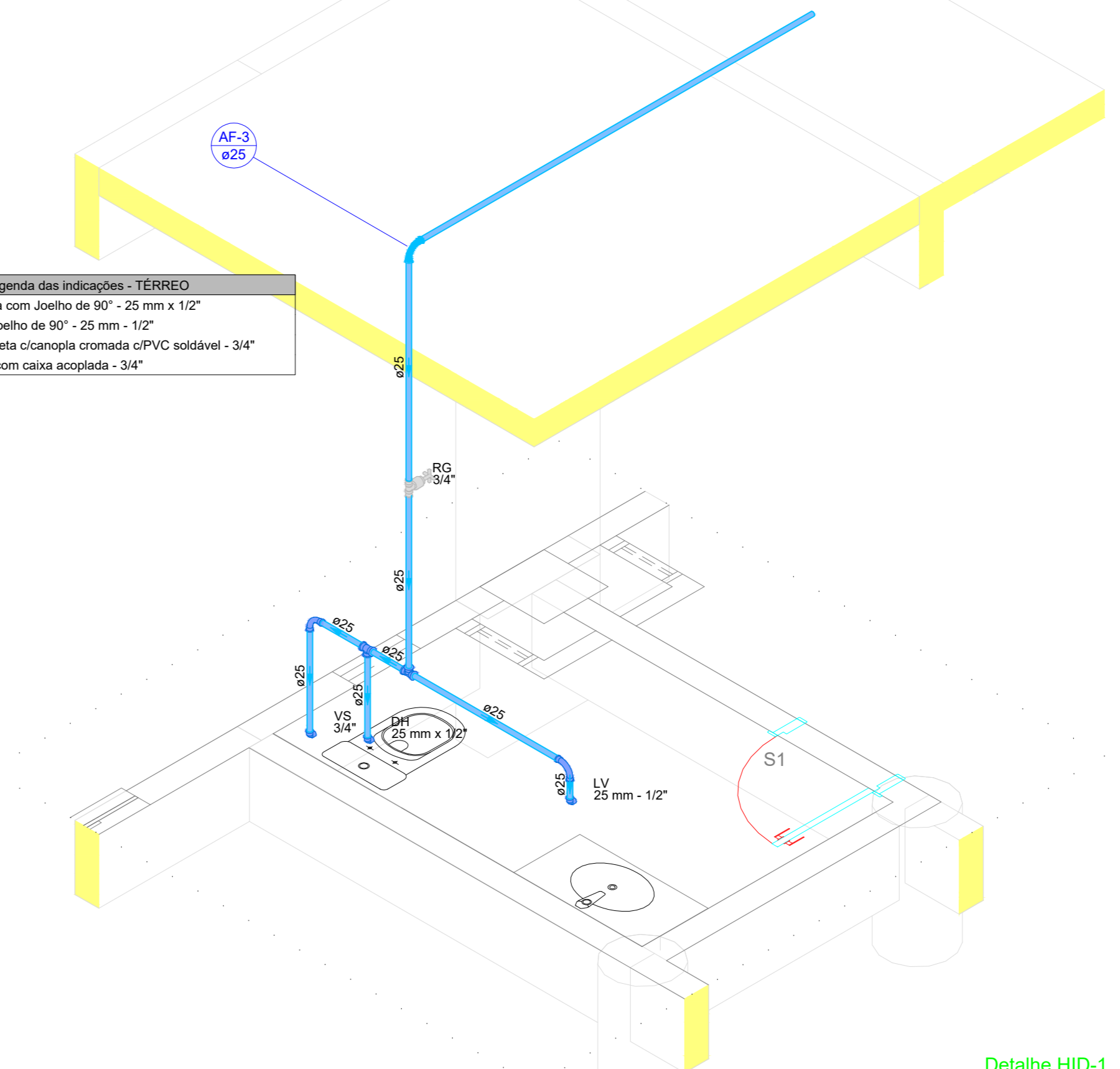
Lista de materiais - 1º PAVIMENTO		
Água fria		
Aparelho		
Ducha higiênica	25mm x 1/2"	2,00
Tomada de lavatório	25 mm - 1/2"	2,00
Vaso Sanitário c/ ca. acoplada	1/2"	2,00
Metals		
Registro de gaveta c/canopla cromada	3/4"	1,00
PVC Acessórios		
Engate flexível cobre cromado com canopla	1/2 - 30mm	2,00
Engate flexível plástico	1/2 - 30mm	2,00
PVC rígido soldável		
Adapt sold curto coboa-roscas p registro	25 mm - 3/4"	2,00
Curva 90 soldável	25 mm	1,00
Tubos	25 mm	13,20 m
18 90 soldável	25 mm	5,00
PVC soldável azul c/ bucha latão		
Joelho de redução 90° soldável com bucha de latão	25 mm - 1/2"	6,00



Detalhe HID-4
Escala 1:25

Legenda de condutos - TÉRREO	
Água fria	

Lista de materiais - TÉRREO		
Água fria		
Aparelho		
Ducha higiênica	25mm x 1/2"	1,00
Tomada de lavatório	25 mm - 1/2"	1,00
Vaso Sanitário c/ ca. acoplada	1/2"	1,00
Metals		
Registro de gaveta c/canopla cromada	3/4"	1,00
PVC Acessórios		
Engate flexível cobre cromado com canopla	1/2 - 30mm	1,00
Engate flexível plástico	1/2 - 30mm	1,00
PVC rígido soldável		
Adapt sold curto coboa-roscas p registro	25 mm - 3/4"	2,00
Curva 90 soldável	25 mm	3,00
Tubos	25 mm	11,48 m
18 90 soldável	25 mm	2,00
PVC soldável azul c/ bucha latão		
Joelho de redução 90° soldável com bucha de latão	25 mm - 1/2"	3,00



Detalhe HID-1
Escala 1:25

REV.	FASE	DESCRIÇÃO DA REVISÃO	DATA	AUTOR
00	EMI	EMISSÃO INICIAL	18/07/2023	JEAN

APROVAÇÃO:

Proprietário: JOÃO PAULO SANTOS SOKOLOWSKI
CREA 16986-D-GO

Responsável Técnico: JOÃO PAULO SANTOS SOKOLOWSKI
CREA 16986-D-GO

HIDROSSANITÁRIO

CONSTRUÇÃO DO COMANDO DE GESTÃO E FINANÇAS - CGF/PMGO

Endereço: Avenida Contorno, nº 879, Setor Central, Goiânia-GO, CEP: 74.055-140

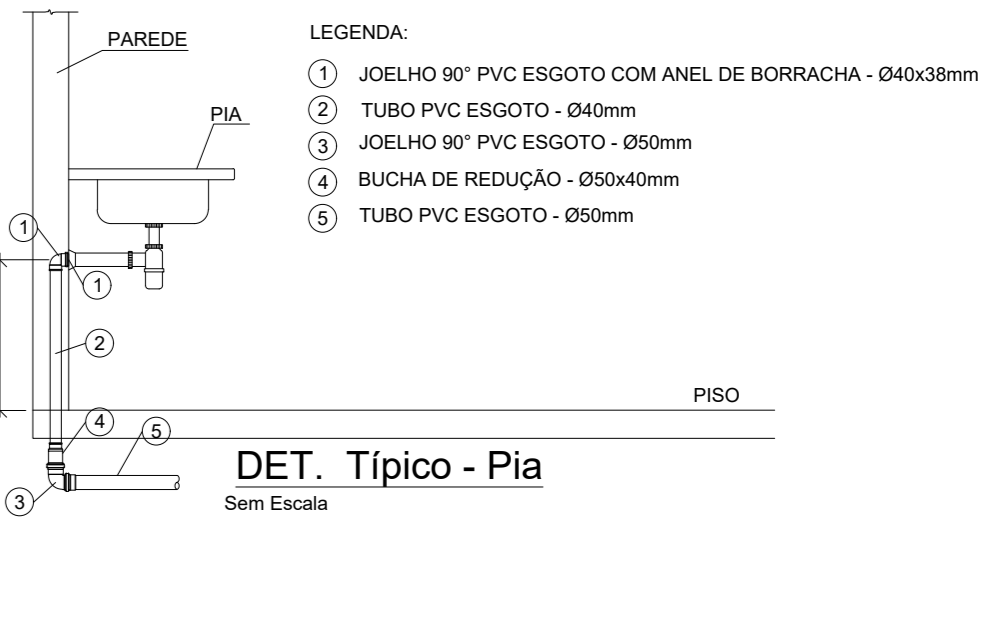
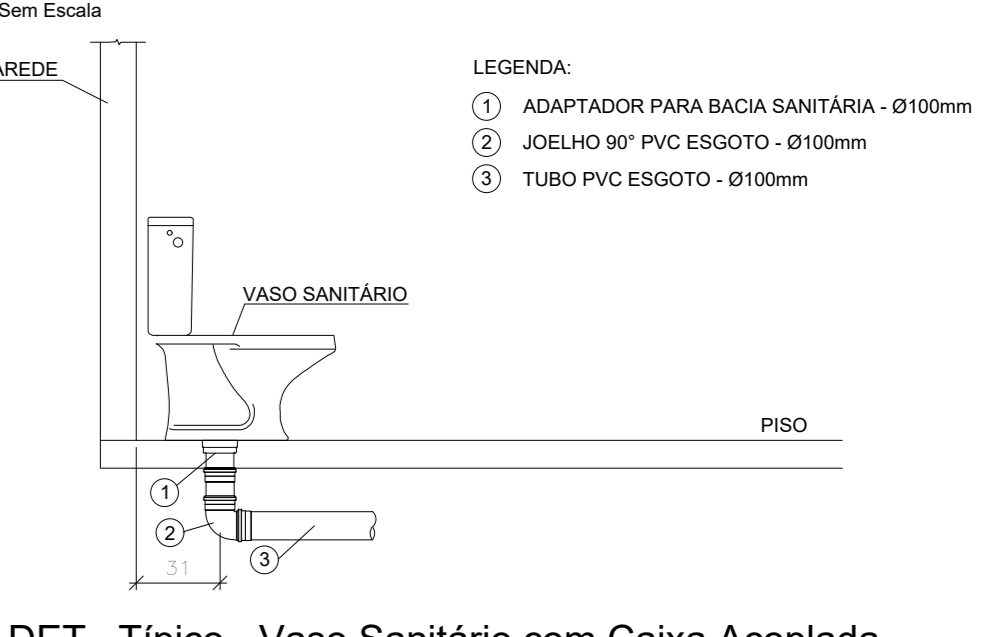
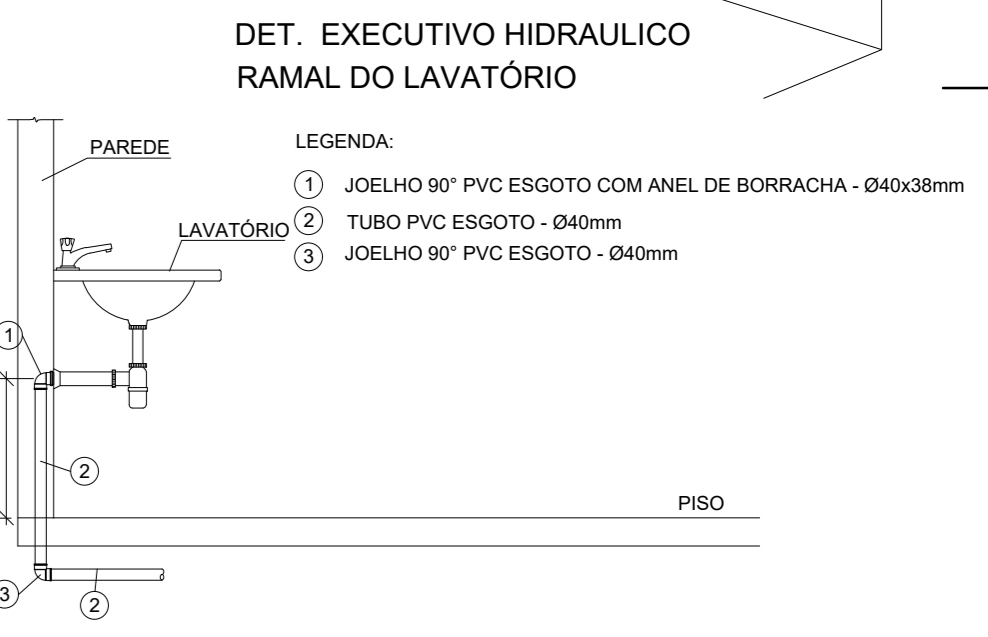
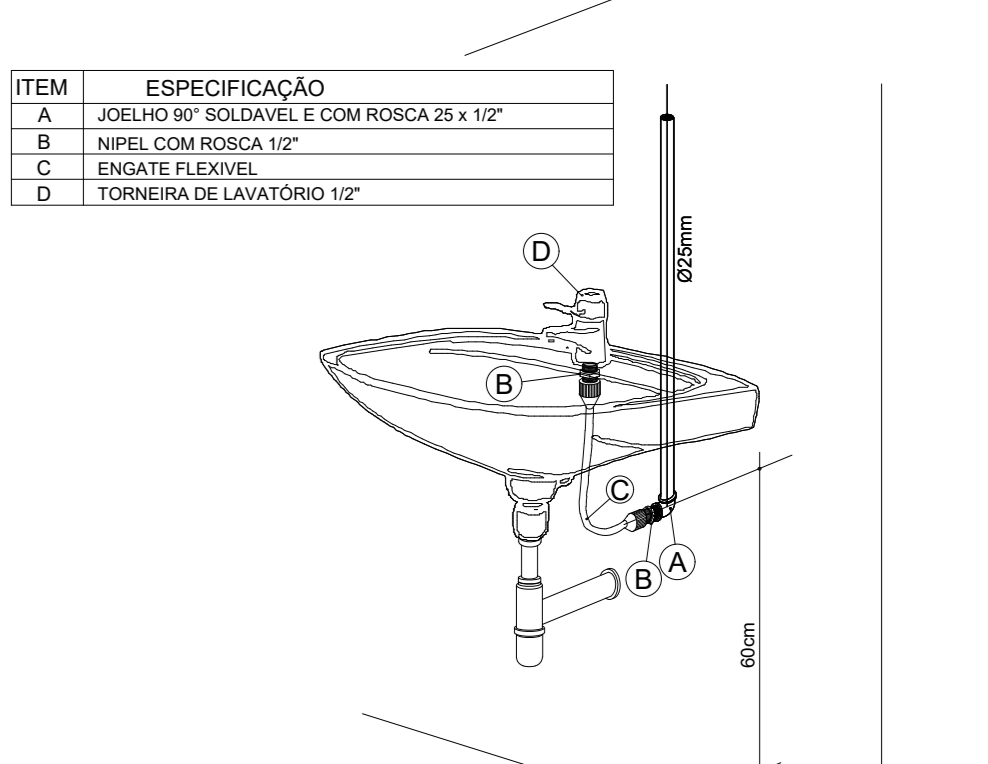
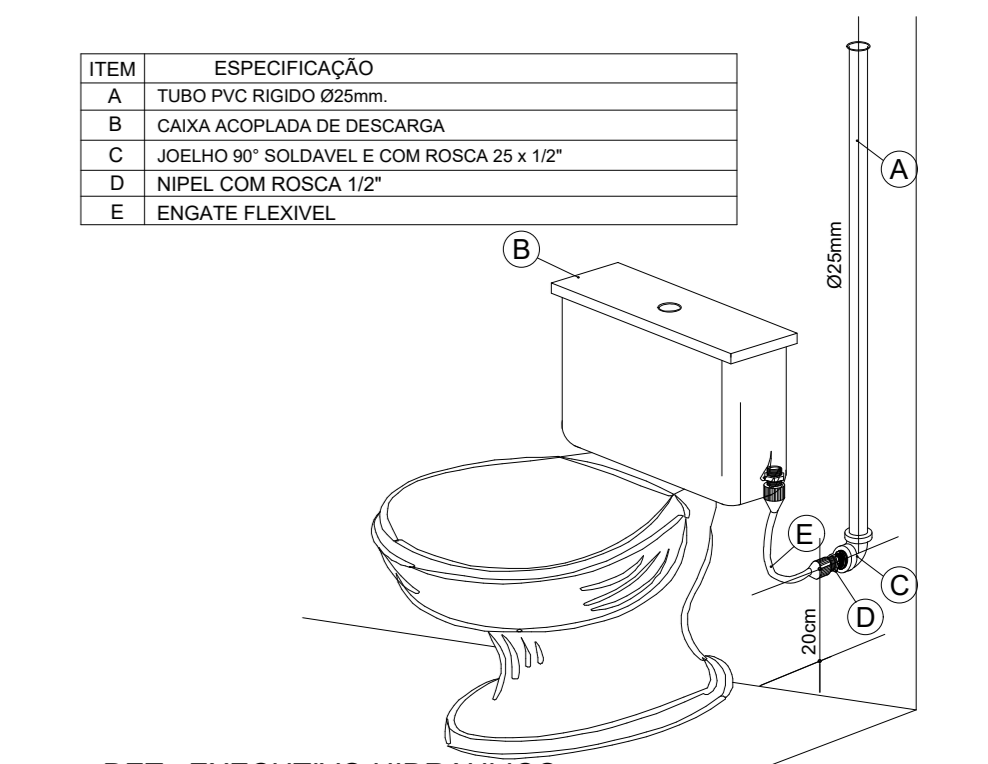
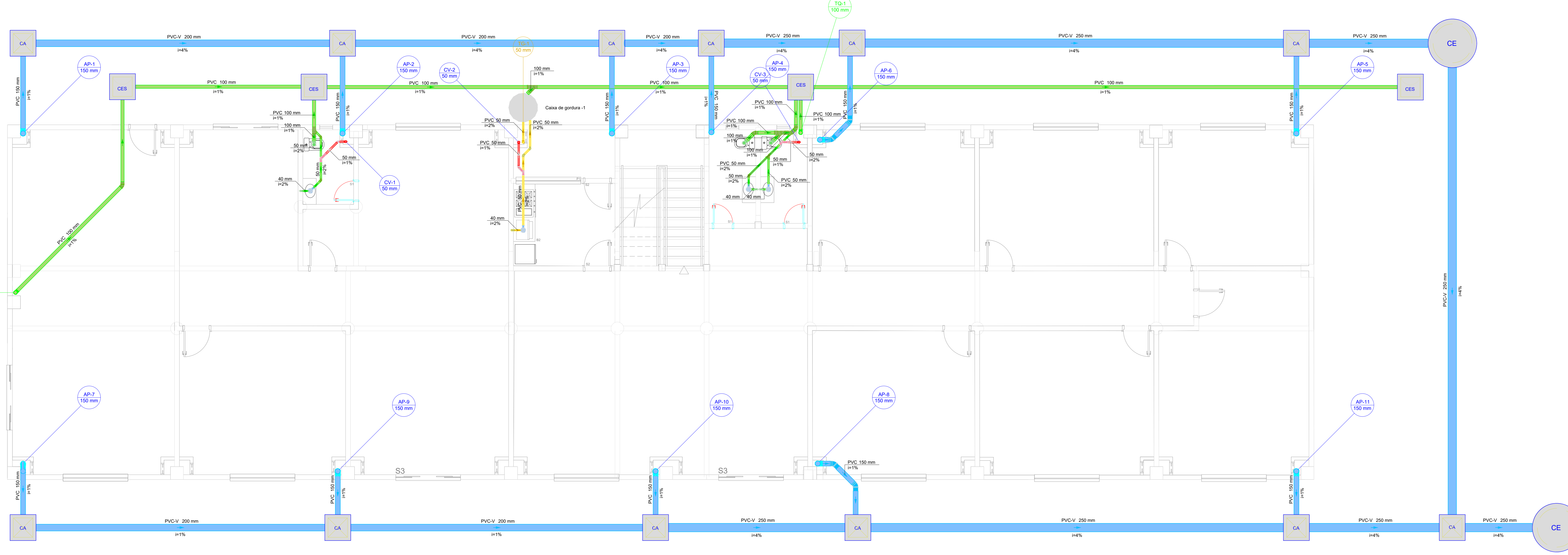
Proprietário: POLÍCIA MILITAR DO ESTADO DE GOIÁS
CNPJ: 01.409.671/0001-73

Autor do projeto: JOÃO PAULO SANTOS SOKOLOWSKI
CREA 16986-D-GO

Responsável Técnico: JOÃO PAULO SANTOS SOKOLOWSKI
CREA 16986-D-GO

LOCALIDADE:	RESPONSÁVEL POR FAVOR:	FO.FOLH.
CGF	DETAHES-HIDRÁULICO	3/6

DATA: 18/07/2023
ELABORADO: JEAN CARLOS



Legenda de condutas - TERREO

Esgoto
Esgoto (Gordura)
Pluvial
Ventilação

Lista de materiais - TERREO

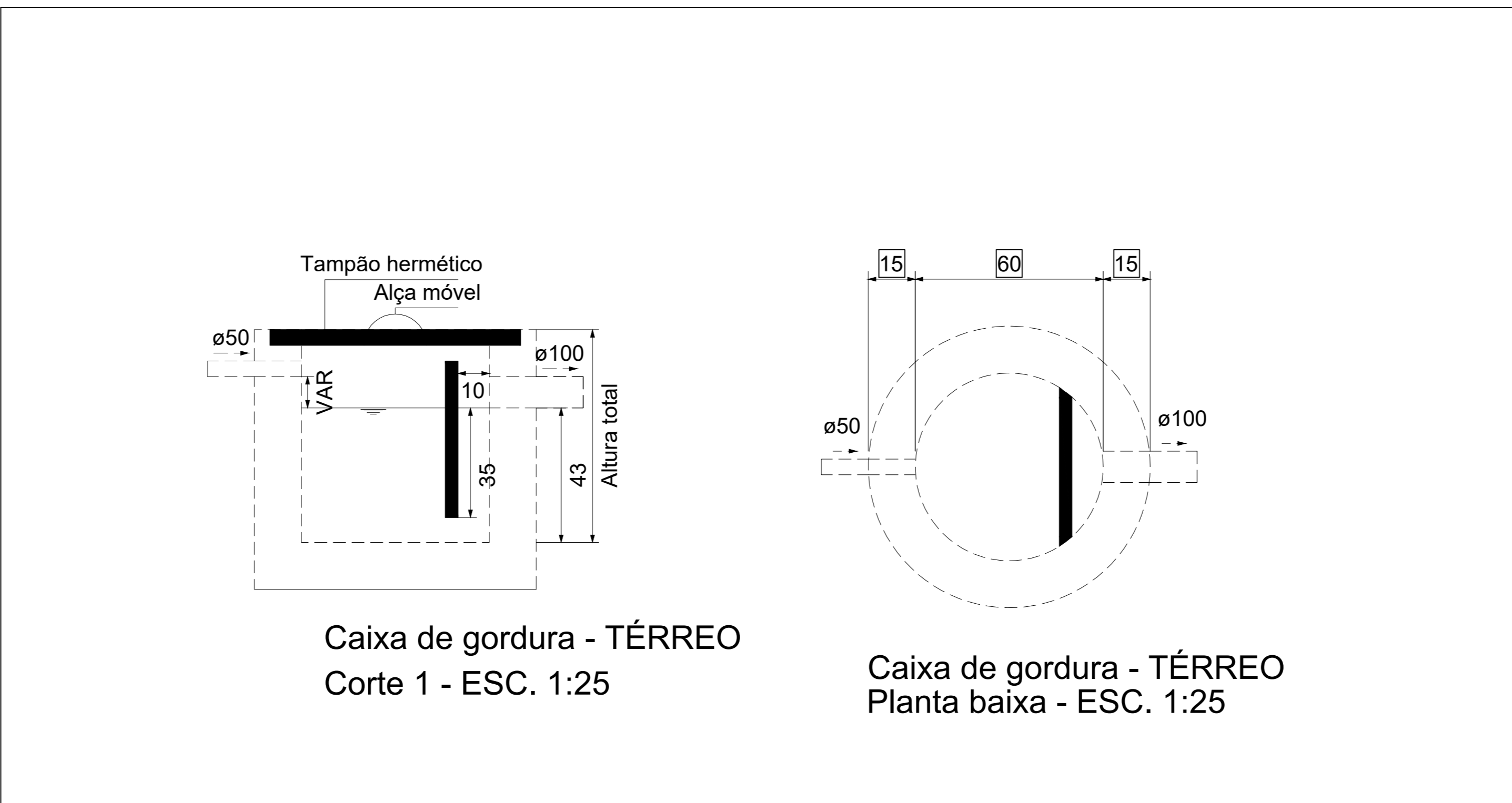
Esgoto	Caixas de Passagem
	Caixa de inspeção de esgoto sifonada CES- 60x60 cm
	3 pçs
PVC Acessórios	Caixa sifonada 150x150x200R
	3 pçs
	Sifão de copo p/ pia e lavatório 1" - 1.1/2"
	3 pçs
	Valvula p/ lavatório e tanque 1"
	3 pçs
PVC Esgoto	Curva 90 curta 40 mm
	3 pçs
	Joelho 45 100 mm
	3 pçs
	50 mm
	3 pçs
	Joelho 90 100 mm
	5 pçs
	Joelho 90 clarel p/ esgoto secundário 40 mm - 1.1/2"
	3 pçs
	Junção simples 100 mm - 50 mm
	1 pç
	100 mm - 100 mm
	3 pçs
	50 mm - 50 mm
	1 pç
	Redução esdrúscula 100 mm - 50 mm
	1 pç
	Tubo PVC ponta-boca c/ vedaç 100 mm - 4"
	1,25 m
	50 mm - 2"
	2,64 m
	Tubo rígido c/ ponta lisa 100 mm - 4"
	47,27 m
	40 mm - 2"
	2,4 m
	50 mm - 2"
	1,65 m
	Valvula p/ saída de vaso sanitário 100 mm
	3 pçs

Pluvial

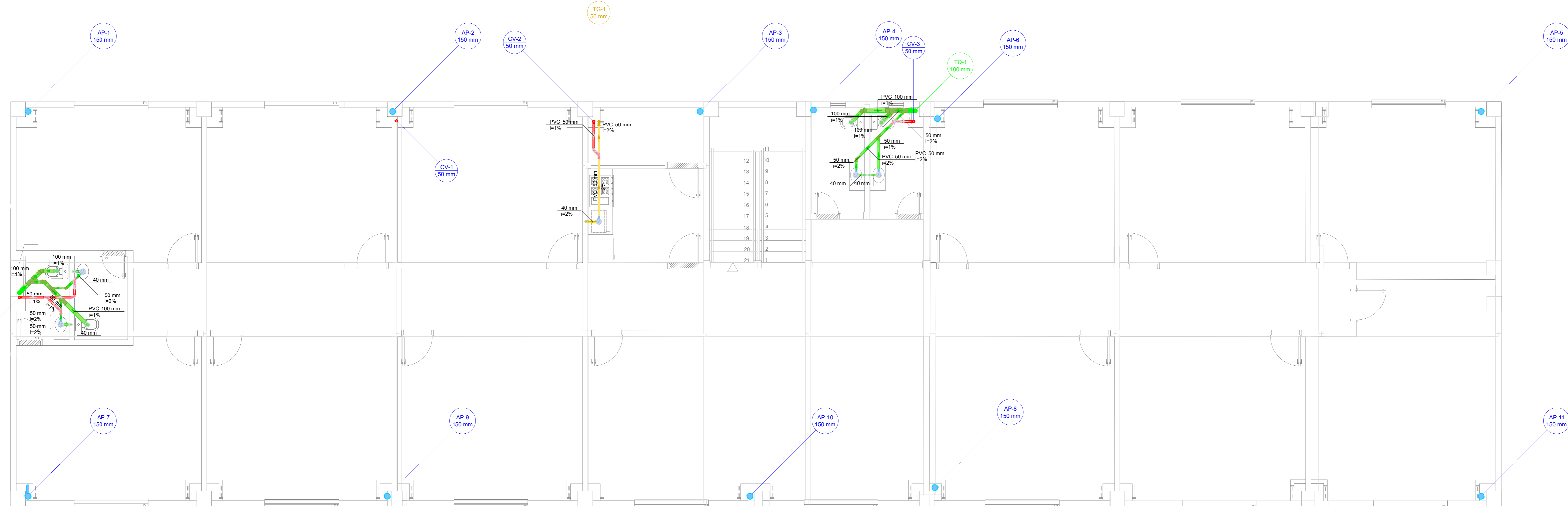
Caixas de Passagem	Caixa de inspeção de esgoto sifonada CES- 60x60 cm
	1 pç
PVC Acessórios	Caixa sifonada 150x150x200R
	1 pç
	Sifão de copo p/ pia e lavatório 1" - 1.1/2"
	1 pç
	Valvula p/ lavatório e tanque 1"
	1 pç
PVC Esgoto	Curva 90 curta 100 mm
	1 pç
	Joelho 90 clarel p/ esgoto secundário 40 mm - 1.1/2"
	1 pç
	Joelho 90 clarel p/ esgoto secundário 40 mm - 1.1/2"
	1 pç
	Tubo rígido c/ ponta lisa 40 mm
	0,88 m
	50 mm - 2"
	3,87 m
Unidades de tratamento	Alça
	1 pç
	Ferro
	Concreto
	Concreto
	0,19 m²

Legenda drenagem - TERREO

CA	Caixa de areia pluvial simples
CA	Caixas de Passagem
CA	Caixa de areia pluvial sem grelha CA- 60x60cm
CA	Caixas Inspeção Esgoto Sifonada
CA	Caixas de Passagem
CA	Caixa de inspeção de esgoto sifonada CES- 60x60 cm
CA	Joelho 45 100 mm
CA	Joelho 45 150 mm
CA	Joelho 90 150 mm
CA	Junção simples 100 mm - 50 mm
CA	Junção simples 100 mm - 100 mm
CA	Junção simples c/ redução 100 mm - 100 mm
CA	PVC Esgoto
CA	Junção simples 100 mm - 100 mm
CA	Redução esdrúscula 100 mm - 50 mm
CA	Lavatório Residencial com sifão
CA	PVC Acessórios
CA	Sifão de copo p/ pia e lavatório 1" - 1.1/2"
CA	Valvula p/ lavatório e tanque 1"
CA	PVC Esgoto
CA	Curva 90 curta 100 mm
CA	Joelho 90 clarel p/ esgoto secundário 40 mm - 1.1/2"
CA	Joelho 90 clarel p/ esgoto secundário 40 mm - 1.1/2"
CA	Tubo rígido c/ ponta lisa 40 mm
CA	0,88 m
CA	50 mm - 2"
CA	3,87 m
CA	Popo de vista Pluvial
CA	Caixas de Passagem
CA	Popo de vista para drenagem pluvial PVD- 120x120 cm
CA	2 pçs
CA	PVC Esgoto
CA	Joelho 45 150 mm
CA	4 pçs
CA	Joelho 90 150 mm
CA	10 pçs
CA	Proteção p/ caixa sifonada 150 mm
CA	1 pç
CA	Ramais de Ventilação
CA	PVC Esgoto
CA	Joelho 90 50 mm
CA	1 pç
CA	Tg sanitário 50 mm - 50 mm
CA	1 pç
CA	Vaso Sanitário c/ JBU
CA	PVC Esgoto
CA	Joelho 45 100 mm
CA	2 pçs
CA	Joelho 90 100 mm
CA	6 pçs
CA	Tubo rígido c/ ponta lisa 50 mm - 2"
CA	2,14 m
CA	Tg sanitário 50 mm - 50 mm
CA	3 pçs

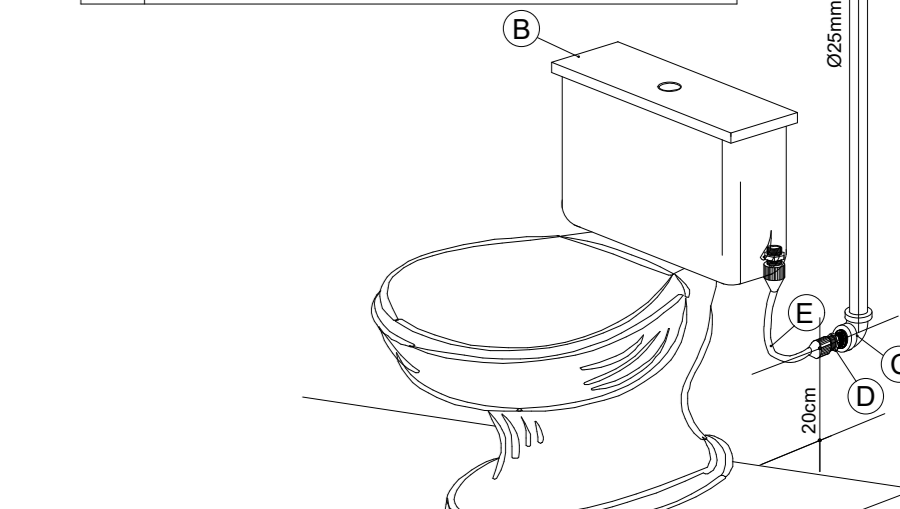


REV.	FASE	DESCRIÇÃO DA REVISÃO	DATA	AUTOR
00	ERE	EMISSÃO INICIAL	18/07/2023	JUAN
APROVAÇÃO:				
Proprietário:		POLICIA MILITAR DO ESTADO DE GOIÁS CNPJ: 01.409.671/0001-73		
Autor do projeto:		JOÃO PAULO SANTOS SOKOLOWSKI CREA 16986/D-GO		
Responsável Técnico:		JOÃO PAULO SANTOS SOKOLOWSKI CREA 16986/D-GO		
LUGAR/ÁREA:		LUGAR/ÁREA: CGF		
CONTÉUDO:		PLANTA BAIXA TERREO-SANITÁRIO		
ÁREA CONSTRUIDA:		FOLHA:		
DATA:		4/6		
SINOPSE:		DATA: 18/07/2023		
AUTOR:		SINOPSE: JEAN CARLOS		



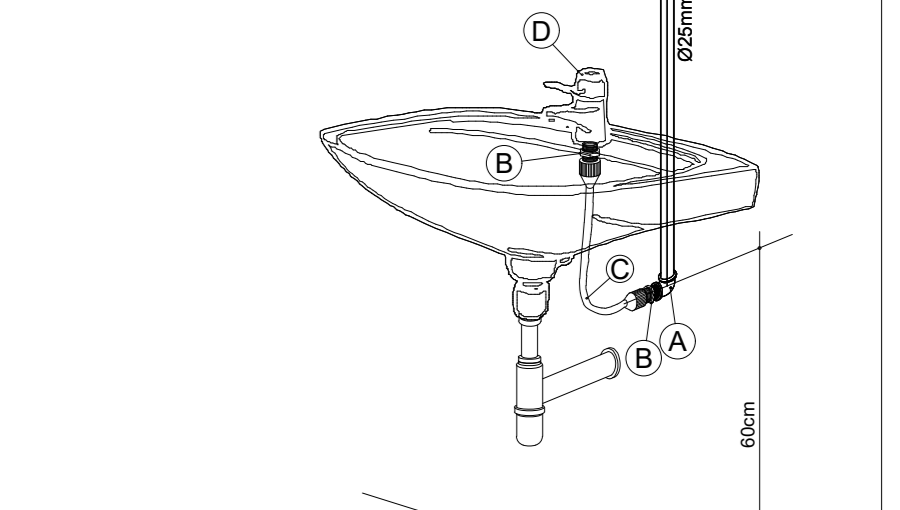
PLANTA BARRA-TIP PAVIMENTO SANITÁRIO
ESC. 1/50

ITEM	ESPECIFICAÇÃO
A	TUBO PVC RÍGIDO Ø50mm
B	CAIXA ACOPLADA DE ESGOTO
C	JOELHO 90° SOLDÁVEL E COM ROSCA 25 x 1/2"
D	NÍVEL COM ROSCA 1/2"
E	ENGAITE FLEXÍVEL



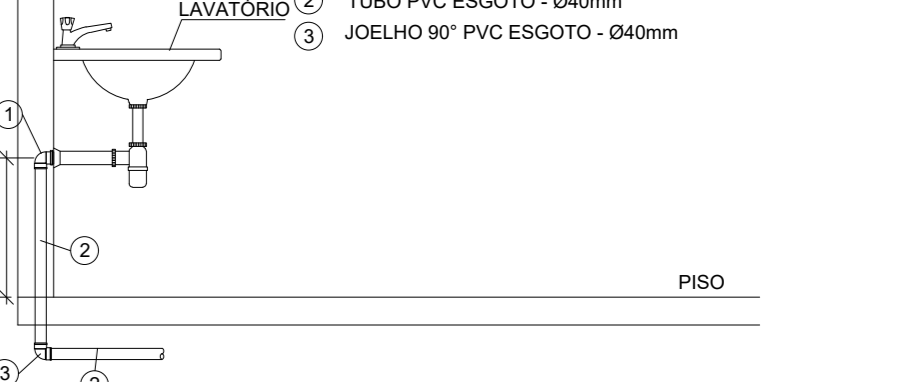
DET. EXECUTIVO HIDRAULICO
RAMAL DO VASO SANITÁRIO

ITEM	ESPECIFICAÇÃO
A	JOELHO 90° SOLDÁVEL E COM ROSCA 25 x 1/2"
B	NÍVEL COM ROSCA 1/2"
C	ENGAITE FLEXÍVEL
D	TORNARELA LAVATÓRIO 1/2"



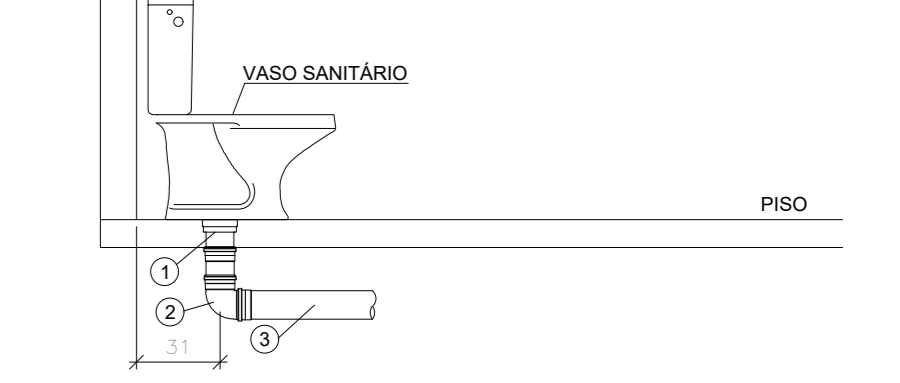
DET. EXECUTIVO HIDRAULICO
RAMAL DO LAVATÓRIO

ITEM	ESPECIFICAÇÃO
1	JOELHO 90° PVC ESGOTO COM ANEL DE BORRACHA - Ø40x38mm
2	TUBO PVC ESGOTO - Ø40mm
3	JOELHO 90° PVC ESGOTO - Ø40mm



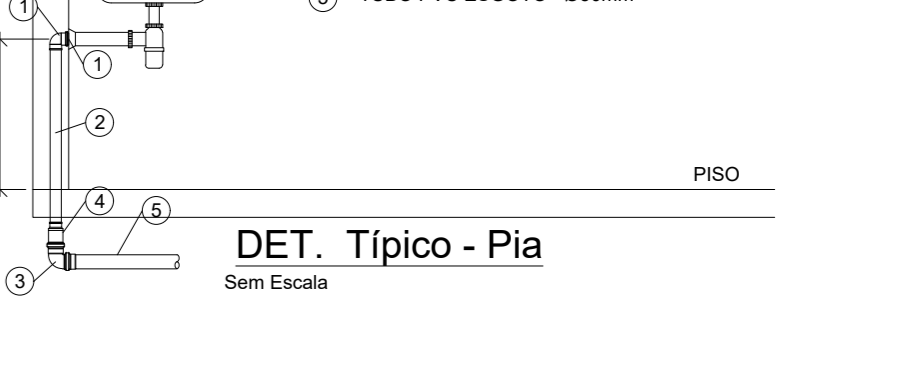
DET. Típico - Lavatório

ITEM	ESPECIFICAÇÃO
1	ADAPTADOR PARA BACIA SANITÁRIA - Ø100mm
2	JOELHO 90° PVC ESGOTO - Ø100mm
3	TUBO PVC ESGOTO - Ø100mm



DET. Típico - Vaso Sanitário com Caixa Acoplada

ITEM	ESPECIFICAÇÃO
1	JOELHO 90° PVC ESGOTO COM ANEL DE BORRACHA - Ø40x38mm
2	TUBO PVC ESGOTO - Ø40mm
3	JOELHO 90° PVC ESGOTO - Ø50mm
4	BUCHA DE REDUÇÃO - Ø50x40mm
5	TUBO PVC ESGOTO - Ø50mm



DET. Típico - Pia

Legenda de condutas - 1º PAVIMENTO	
	Esgoto
	Esgoto (Condura)
	Pluvial
	Ventilação

Lista de materiais - 1º PAVIMENTO	
Esgoto	
PVC Acessórios	
Caixa sifonada 150x150x50R	4,00
Sifão de copo pl pia e lavatório 1" - 1.1/2"	4,00
Valvula pl lavatório e tanque 1"	4,00
PVC Esgoto	
Curva 90 curta 40 mm	4,00
Joelho 45 100 mm	3,00
50 mm	2,00
Joelho 90 100 mm	6,00
Joelho 90 canal pl esgoto secundário 40 mm - 1.1/2"	4,00
Junção simples 100 mm - 50 mm	3,00
100 mm - 100 mm	2,00
50 mm - 50 mm	1,00
Tubo PVC porta-bucha cl vinila 100 mm - 4"	4,90
50 mm - 2"	2,70
Tubo rígido cl porta isa 100 mm - 4"	5,83
40 mm	3,16
50 mm - 2"	1,11
Velocidade pl saída de vaso sanitário 100 mm	4,00
Esgoto (Condura)	
PVC Acessórios	
Caixa sifonada 150x150x50R	1,00
Sifão de copo pl pia e lavatório 1" - 1.1/2"	1,00
Valvula pl lavatório e tanque 1"	1,00
PVC Esgoto	
Curva 90 curta 40 mm	1,00
Joelho 90 50 mm	1,00
Joelho 90 canal pl esgoto secundário 40 mm - 1.1/2"	1,00
Tubo rígido cl porta isa 40 mm	0,88
50 mm - 2"	5,90
Pluvial	
PVC Esgoto	
Lava de corner 150 mm	10,00
Prolongamento pl caixa sifonada 150 mm	1,00
Tubo rígido cl porta isa 150 mm - 4"	44,24
Ventilação	
PVC Esgoto	
Curva 90 curta 50 mm	1,00
Joelho 45 50 mm	3,00
Joelho 90 50 mm	5,00
Junção simples 50 mm - 50 mm	3,00
Lava de corner 50 mm	1,00
Tubo rígido cl porta isa 50 mm - 2"	13,85
T8 sanitário 50 mm - 50 mm	4,00

Legenda detalhada - 1º PAVIMENTO	
	Esgoto
	Esgoto (Condura)
	Pluvial
	Ventilação

REV.	FASE	DESCRIÇÃO DA REVISÃO	DATA	AUTOR
00	ERE	EMISSÃO INICIAL	18/07/2023	JUAN

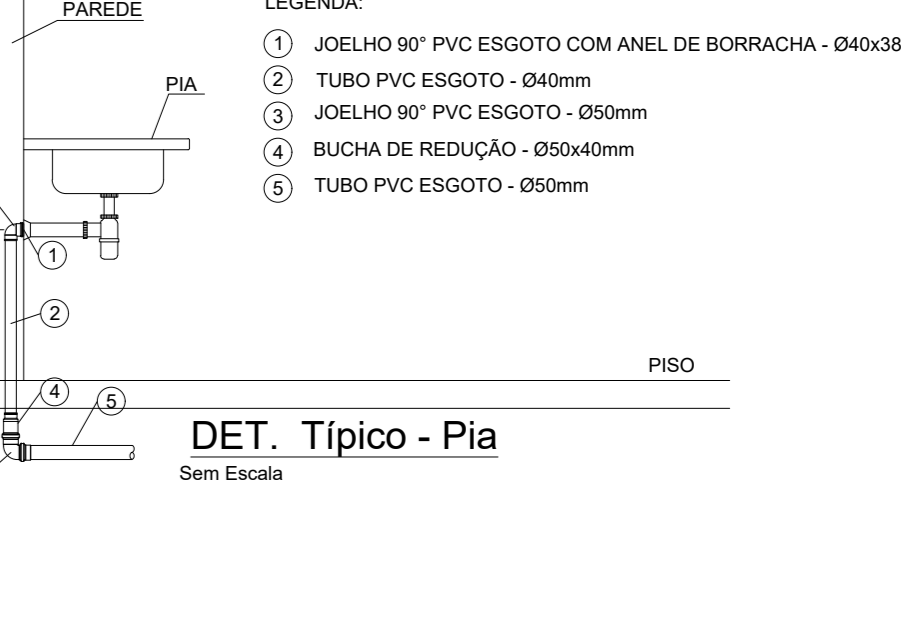
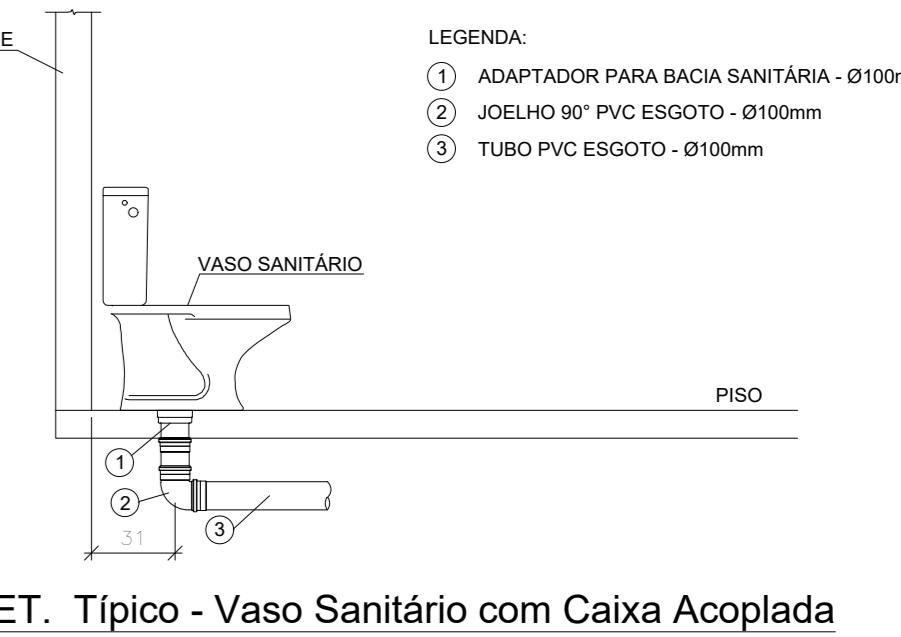
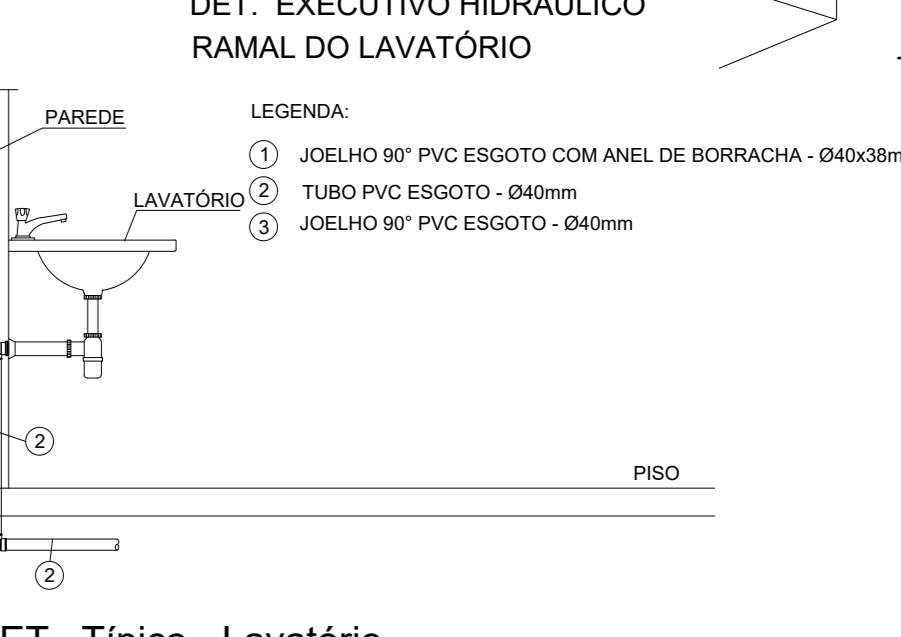
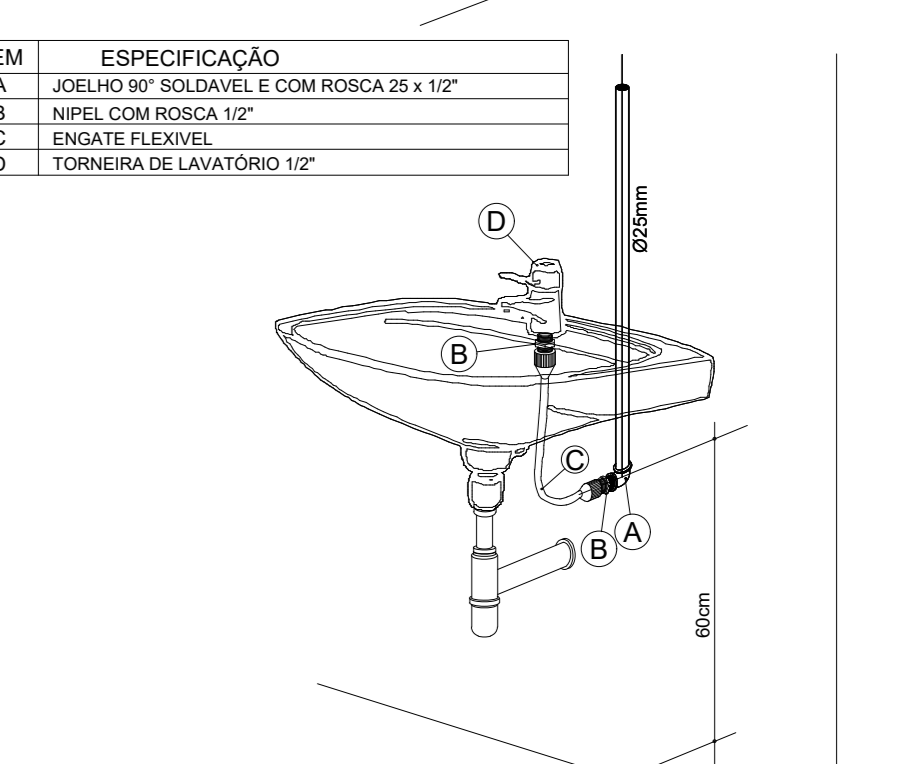
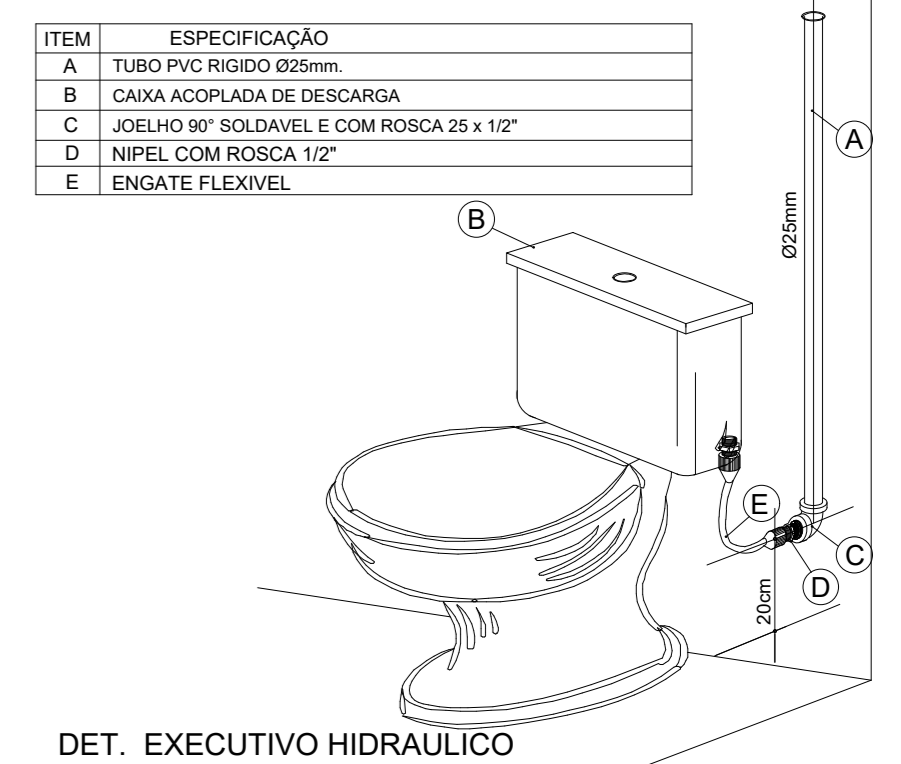
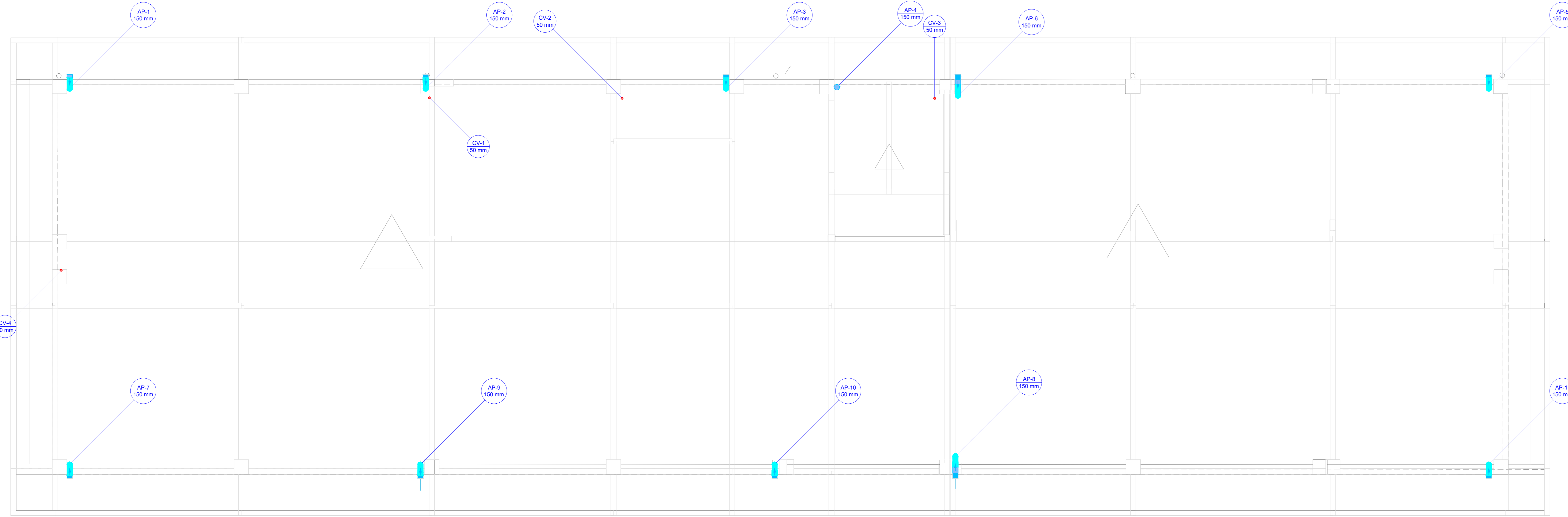
APROVAÇÃO:

Proprietário: POLÍCIA MILITAR DO ESTADO DE GOIÁS
CNPJ: 01.409.671/0001-73

Responsável Técnico: JOÃO PAULO SANTOS SOKOLOWSKI
CREA 16986/D-GO

LODOMINICA	DESCRIÇÃO DOS MATERIAIS	ÁREA CONSTRUIDA	FOLHA
CGF	PLANTA BARRA-TIP PAVIMENTO SANITÁRIO		5/6

DATA: 18/07/2023
PROJETO: JEAN CARLOS



PLANTA BARRA-COBERTURA-SANITÁRIO Esc. 1:50

Legenda de condutas - COBERTURA

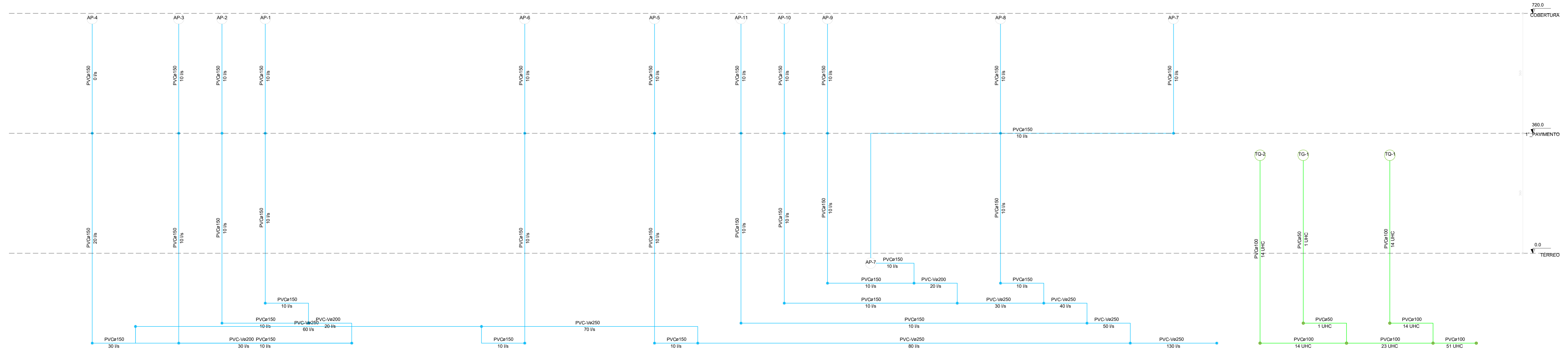
Pluvial
Ventilação

Lista de materiais - COBERTURA

Pluvial	
PVC Esgoto	
Joelho 90	19 pc
150 mm	
Protargamento p/ caixa sifonada	1 pc
150 mm	
Tubo rígido o/ ponta lisa	40,83 m
150 mm - 0"	
Ventilação	
PVC Esgoto	
Lava de correr	4 pc
50 mm	
Tubo rígido o/ ponta lisa	14,24 m
50 mm - 2"	

Legenda detalhada - COBERTURA

Joelho 90 - coluna	
PVC Esgoto	
Joelho 90	1 pc
150 mm	
Joelho 90 - desc	
PVC Esgoto	
Joelho 90	1 pc
150 mm	
Lava de correr - coluna	
PVC Esgoto	
Lava de correr	1 pc
50 mm	
Protargamento p/ caixa sifonada	
PVC Esgoto	
Protargamento p/ caixa sifonada	1 pc
150 mm	



Esquema vertical sanitário Escala: 1:50

REV.	FASE	DESCRIÇÃO DA REVISÃO	DATA	AUTOR
00	ERE	EMISSÃO INICIAL	18/07/2023	JUAN

APROVAÇÃO:

HIDROSSANITÁRIO
CONSTRUÇÃO DO COMANDO DE GESTÃO E FINANÇAS - CGF/PMGO

Endereço: Avenida Contorno, nº 979, Setor Central, Goiânia-GO, CEP: 74.055-140

Proprietário: POLÍCIA MILITAR DO ESTADO DE GOIÁS, CNPJ: 01.409.671/0001-73

Autor do projeto: JOÃO PAULO SANTOS SOKOLOWSKI, CREA 16986/D-GO

Responsável Técnico: JOÃO PAULO SANTOS SOKOLOWSKI, CREA 16986/D-GO

ESPECIFICAÇÃO DOS MATERIAIS: CGF

CONTEÚDO: PLANTA BARRA-COBERTURA-SANITÁRIO, ESQUEMA VERTICAL SANITÁRIO

ÁREA CONSTRUÍDA:

--

FOLHA:

6/6

DATA: 18/07/2023

ESCRITÓRIO: JEAN CARLOS