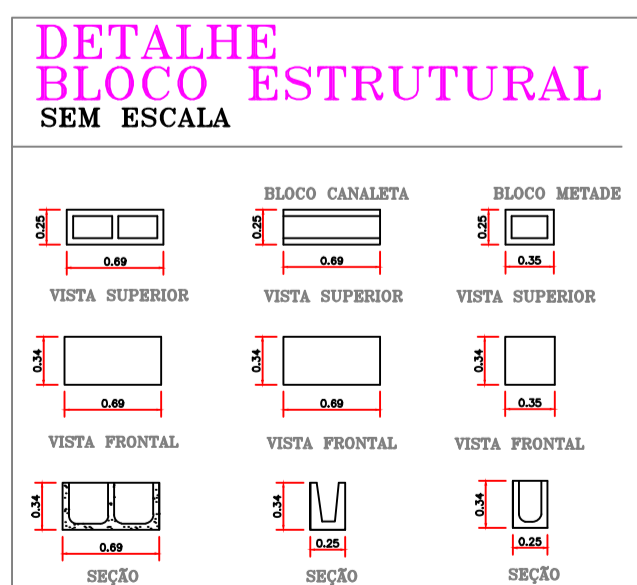
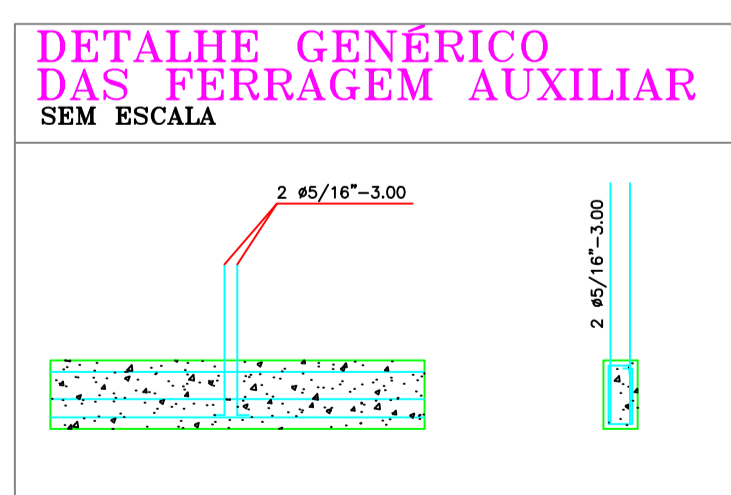
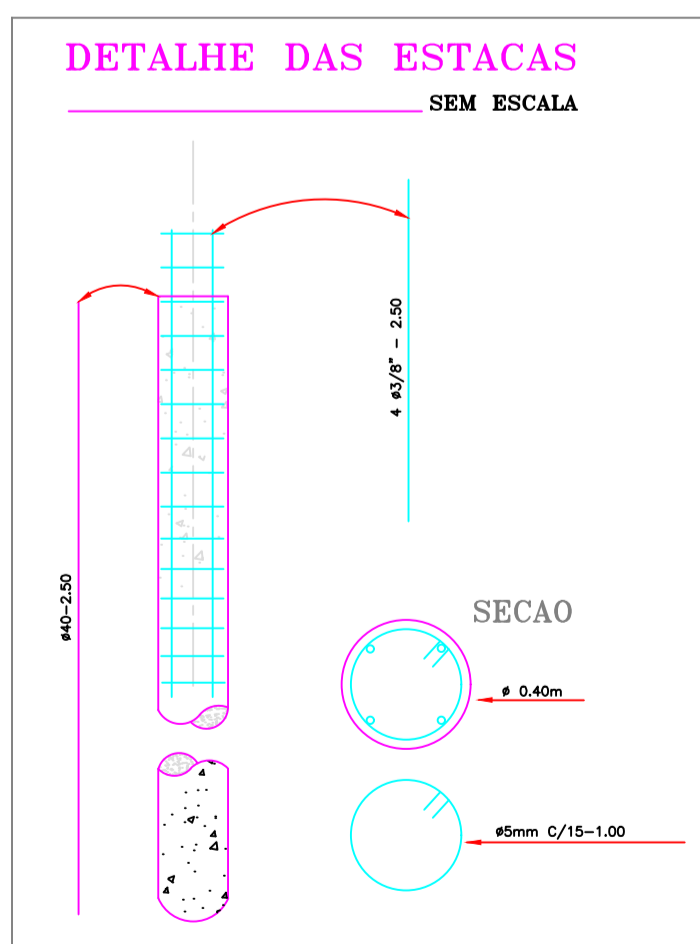
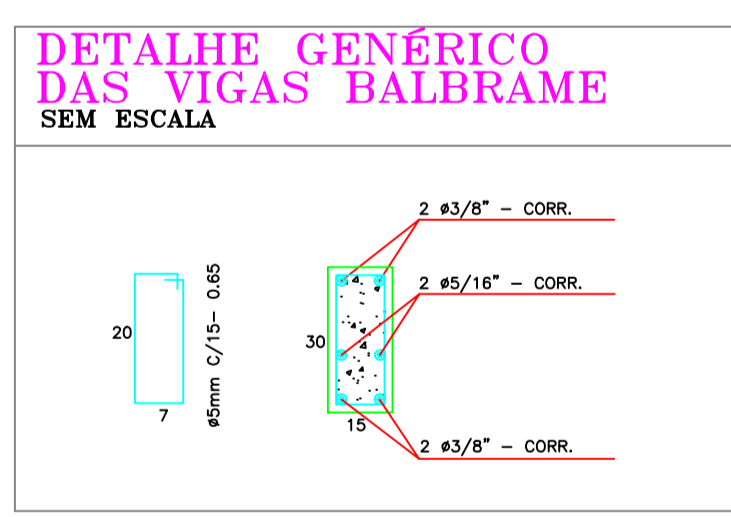


OBSERVAÇÕES:

- AÇO A36
- CONFERIR MEDIDAS DO TERRENO ANTES DE INICIAR A MARCAÇÃO (COMUNICAR AO PROJETISTA, SE AS DIMENSÕES ATUAIS FOREM DIFERENTES)
- AJUSTAR AS MEDIDAS, CONFORME NECESSIDADE DO LOCAL.
- EM CASO DE DÚVIDAS CONSULTAR OS PROJETISTAS.
- CONFERIR BEM A LOCAÇÃO DE CADA PILAR ANTES DA CONCRETAGEM DA FUNDAÇÃO
- A CONSTRUÇÃO TEM ÂNGULOS DE 90°

OBSERVAÇÕES: (ESTACA)

- PROFUNDIDADE PREVISTA PARA O ASSENTAMENTO DA FUNDAÇÃO: -2.5 M
- UTILIZAR CONCRETO DE F_{ck}= 20 MPa.
- COBRIMENTO DA ARMADURA = MÍNIMO 3.0cm
- USAR ESPAÇADORES E POSICIONADORES ENTRE A FORMA E A FERRAGEM
- CONFERIR AS MEDIDAS NO LOCAL
- LIMPAR BEM O FURO ANTES DA CONCRETAGEM
- A CONSISTENCIA DO CONCRETO DEVERÁ SER BEM PLÁSTICA PARA GARANTIR O PREENCHIMENTO DA ÁREA SEM DESBARRANCAMENTO DE SOLO.
- CONVENÇÃO
- F= DIÂMETRO DO FUSTE
- V_f = VOLUME DO FUSTE

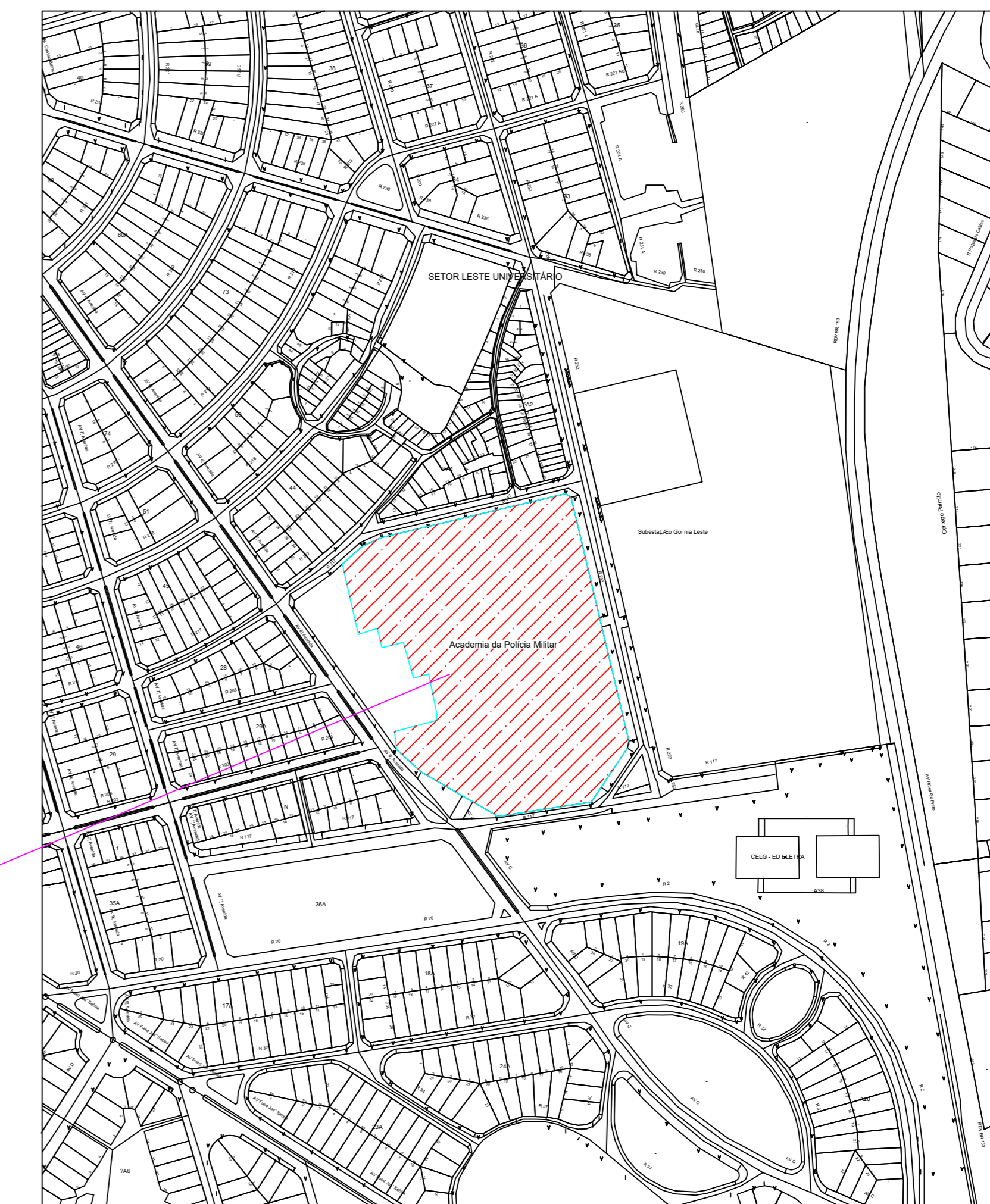


APROVAÇÃO:		PROCESSO N.º
ARQUITETURA ESTRUTURAL		PROPOSTA DE OBRA
Construção		SECRETARIA DE ADMINISTRAÇÃO DE SERVIÇOS GERAIS - DEPARTAMENTO DE LICITAÇÃO E PREÇOS
Endereço: Comando de Academia da Polícia Militar do Estado de Goiás Rua 252 nº 21, Setor Leste Universitário Goiânia - GO - CEP: 74053-240		Coordenadas geográficas: -16.888872, -49.236459
Proprietário: POLÍCIA MILITAR DO ESTADO DE GOIÁS		
Coordenação do projeto:		
Autor do projeto:		TEN. CEL. FRANCISCO DE ASSIS FERREIRA RAMOS JUBE Chefe do Escritório de Projetos da PMGO - PMS
		2º SARGENTO PM ALEXANDRO DA SILVEIRA ENGENHEIRO CIVIL - OCREA 10187388800
		SOLENO DO PM WYRIES LUIZ DOS SANTOS ARQUITETO E URBANISTA - CAUBR. AN8811-4
INSTITUIÇÃO: Polícia Militar do Estado de Goiás	PROJETO: DETALHE PLANTA BAIXA + CORTE AA + CORTE BB + FACHADA	FOLHA: 2/2



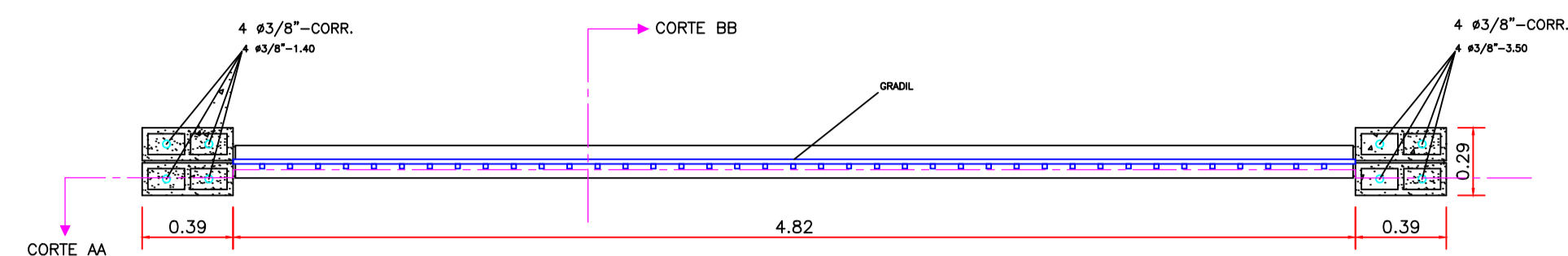
Academia da Polícia Militar
A: 64.112,25

PLANTA BAIXA/IMPLANTAÇÃO
ESCALA 1:500

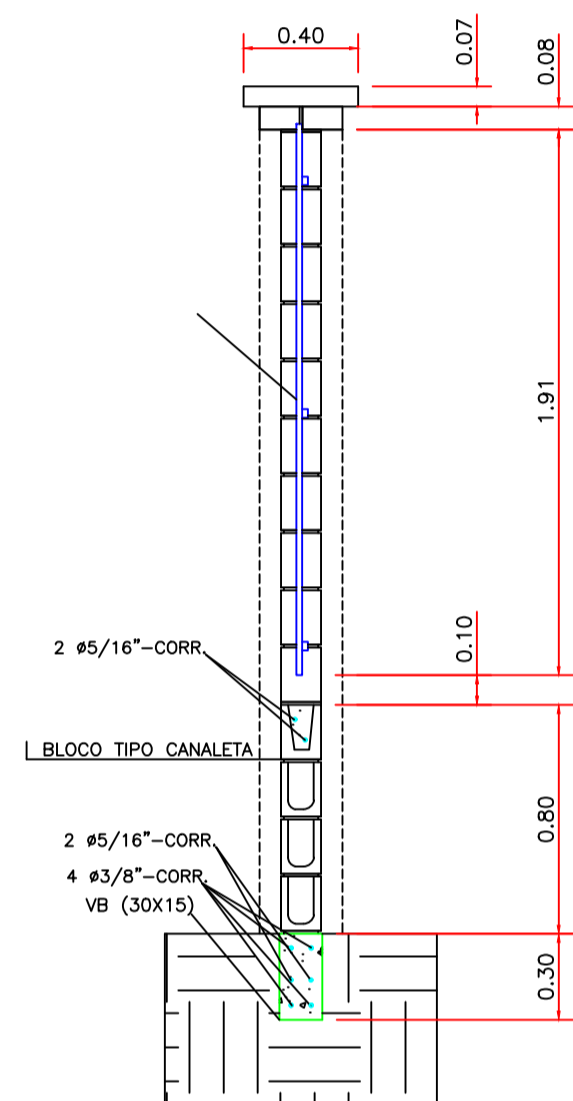


PLANTA DE SITUAÇÃO
SEM ESCALA

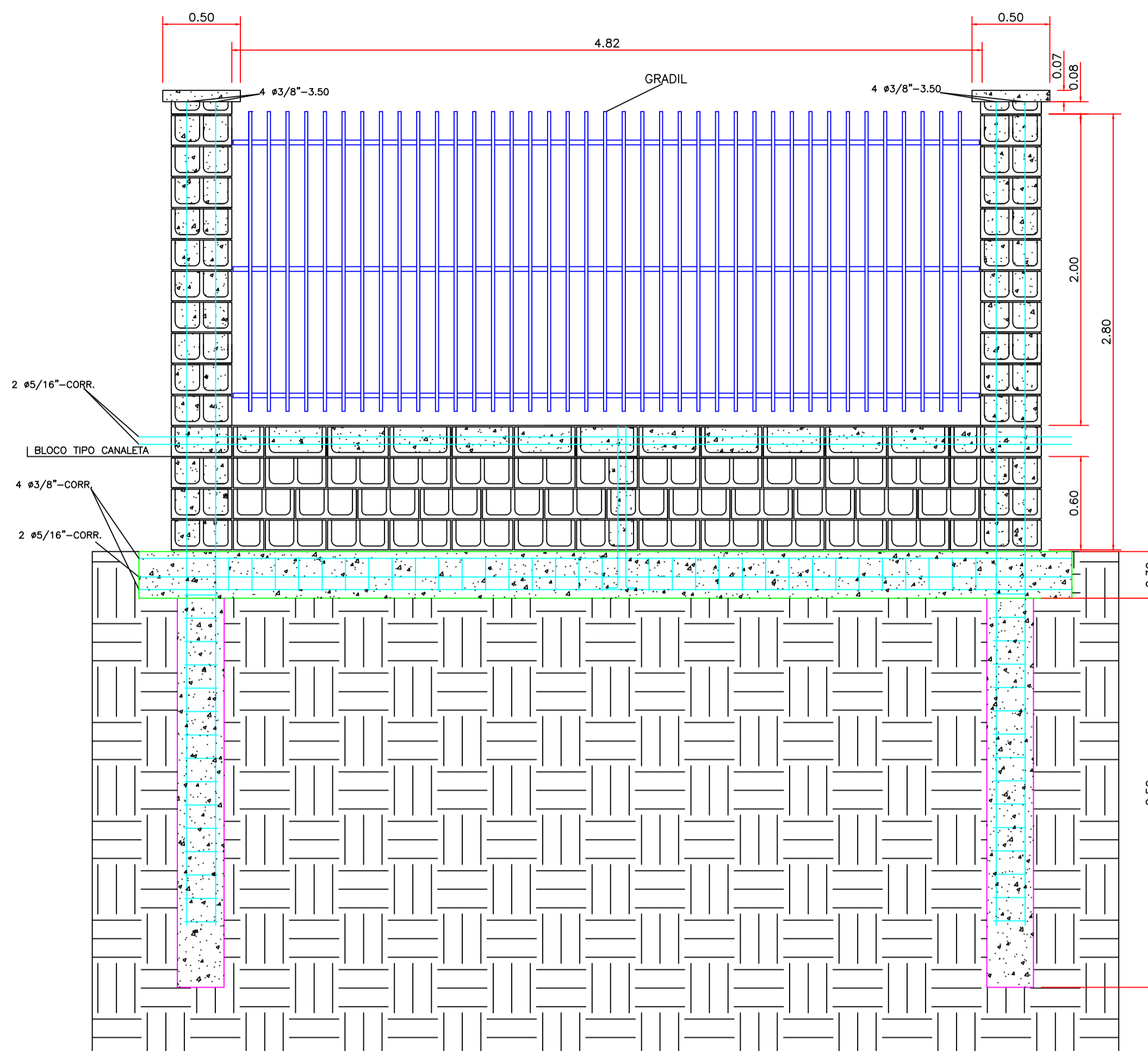
APROVAÇÃO:		PROCESSO N.º																					
		PROPOSTA DE LICENÇA																					
		SECRETARIA MUNICIPAL DE DESENVOLVIMENTO URBANO E PATRIMÔNIO																					
		EM: _____																					
		APROVADO																					
ARQUITETURA																							
Construção																							
Endereço: Comando da Academia da Polícia Militar do Estado de Goiás Rua 252 nº 21, Setor Leste Universitário Goiânia - GO - CEP: 74603-240 Coordenadas geográficas: -16.685872, -49.238459																							
Projeto: POLÍCIA MILITAR DO ESTADO DE GOIÁS																							
Contribuição do projeto: _____																							
Autor do projeto: _____ TEN. CEL. FRANCISCO DE ASSIS FERREIRA RAMOS JURE Chefe do Escritório de Projetos do PMGO - FPM																							
_____ 1º SARGENTO PM ALEXANDRO DA SILVEIRA ENGENHEIRO-CIVIL - CREA 111870860/GO																							
_____ SOLDADO PM WYVERES LUIZ DOS SANTOS ARQUITETO URBANISTA - CAUBR 2186514																							
LEGENDA:																							
<table border="1"> <tr> <th>DESCRIÇÃO</th> <th>ÁREA</th> <th>FOLHA</th> </tr> <tr> <td>PLANTA BAIXA - SITUAÇÃO - IMPLANTAÇÃO</td> <td>64.112,25MP</td> <td rowspan="4" style="text-align: center; vertical-align: middle;">1/2</td> </tr> <tr> <td>ÁREA DO TERRENO ORIGINAL</td> <td>64.112,25MP</td> </tr> <tr> <td>ÁREA DO TERRENO PROPOSTA</td> <td>64.112,25MP</td> </tr> <tr> <td>PROJETO PARA IMPLANTAÇÃO DO MARCO NO GAMA</td> <td>64.112,25MP</td> </tr> <tr> <td>PROJETO DE ARQUITETURA</td> <td>64.112,25MP</td> <td>DATA</td> </tr> <tr> <td>PROJETO</td> <td>64.112,25MP</td> <td>ASSINATURA</td> </tr> <tr> <td>PROJETO-ARQUITETÔNICO</td> <td>64.112,25MP</td> <td>PROJETO</td> </tr> </table>			DESCRIÇÃO	ÁREA	FOLHA	PLANTA BAIXA - SITUAÇÃO - IMPLANTAÇÃO	64.112,25MP	1/2	ÁREA DO TERRENO ORIGINAL	64.112,25MP	ÁREA DO TERRENO PROPOSTA	64.112,25MP	PROJETO PARA IMPLANTAÇÃO DO MARCO NO GAMA	64.112,25MP	PROJETO DE ARQUITETURA	64.112,25MP	DATA	PROJETO	64.112,25MP	ASSINATURA	PROJETO-ARQUITETÔNICO	64.112,25MP	PROJETO
DESCRIÇÃO	ÁREA	FOLHA																					
PLANTA BAIXA - SITUAÇÃO - IMPLANTAÇÃO	64.112,25MP	1/2																					
ÁREA DO TERRENO ORIGINAL	64.112,25MP																						
ÁREA DO TERRENO PROPOSTA	64.112,25MP																						
PROJETO PARA IMPLANTAÇÃO DO MARCO NO GAMA	64.112,25MP																						
PROJETO DE ARQUITETURA	64.112,25MP	DATA																					
PROJETO	64.112,25MP	ASSINATURA																					
PROJETO-ARQUITETÔNICO	64.112,25MP	PROJETO																					



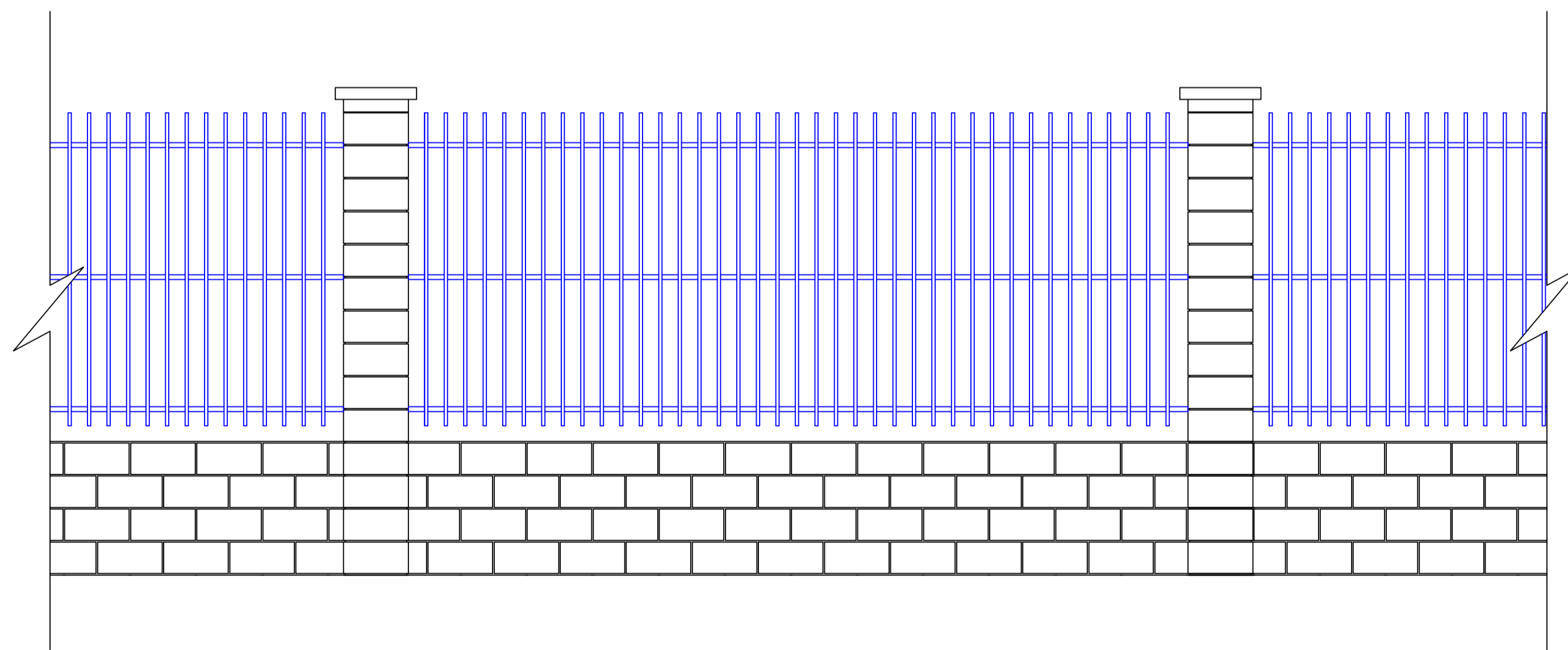
DETALHE EM PLANTA BAIXA MURO COM GRADIL
ESCALA 1:25



DETALHE CORTE BB MURO COM GRADIL
ESCALA 1:25

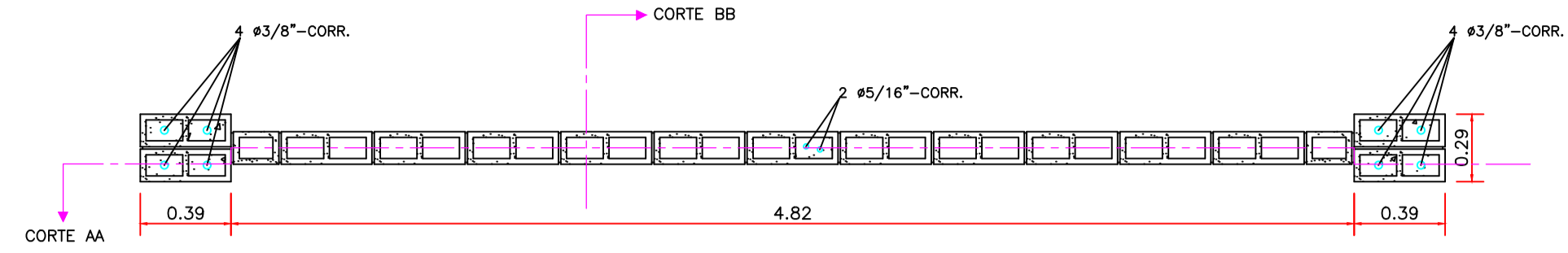


DETALHE CORTE AA MURO COM GRADIL
ESCALA 1:25

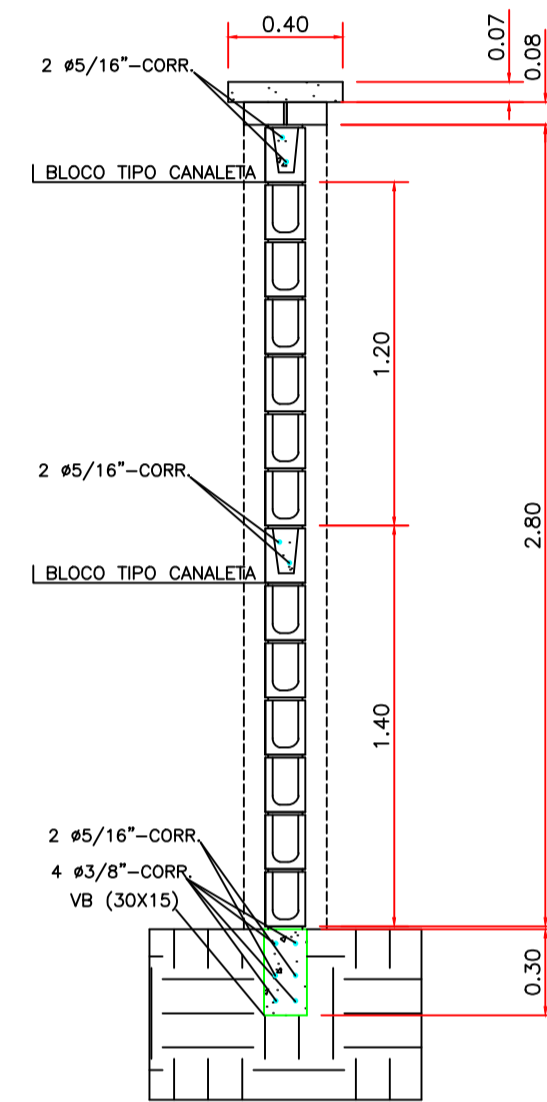


DETALHE FACHADA MURO COM GRADIL
ESCALA 1:25

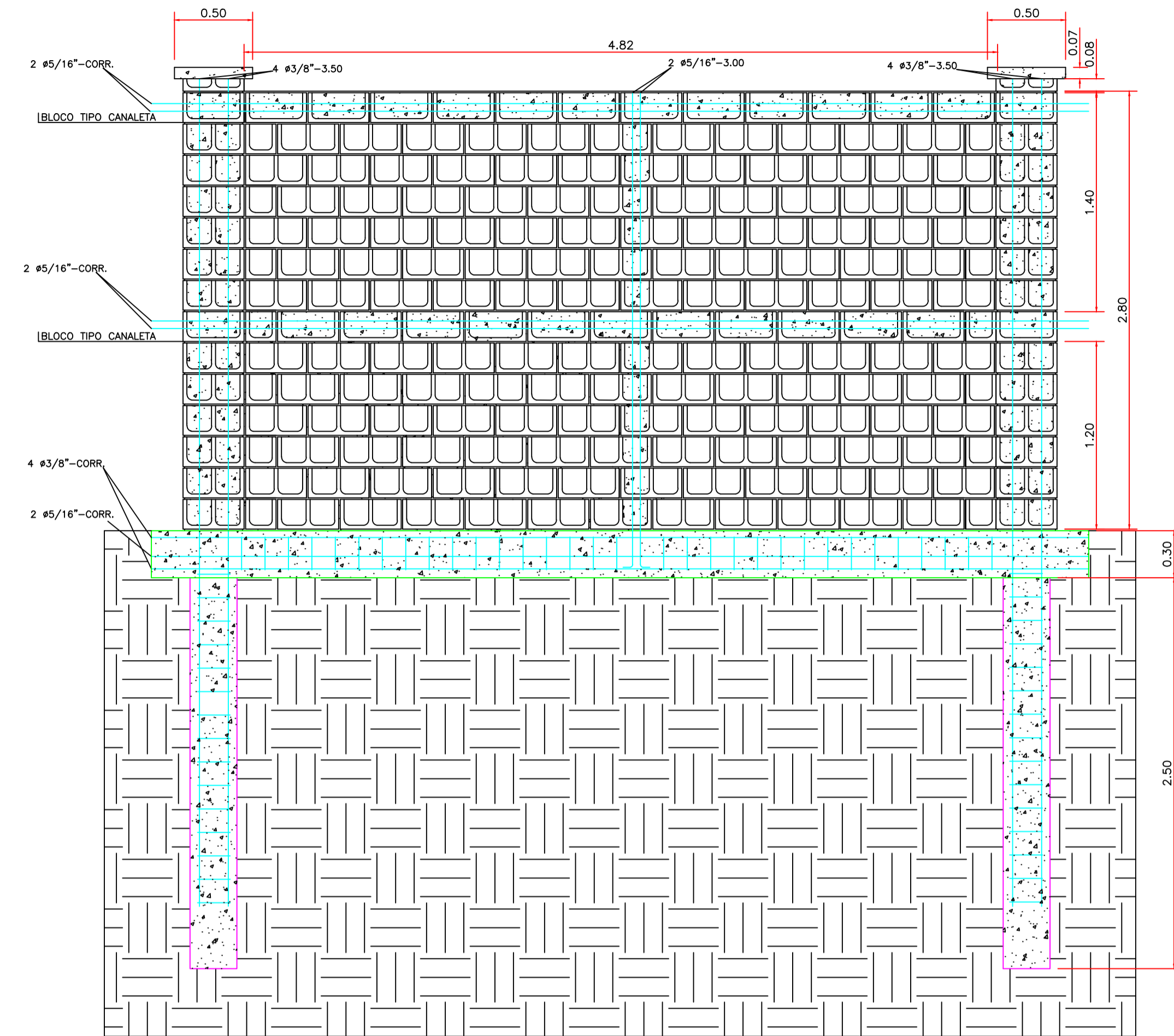
APROVAÇÃO:													
<p>PROCESSO N° _____</p> <p>PROPOSTA DE OBRAS</p> <p>EXERCÍCIO DE FUNÇÃO DE ENFERMEIRO (PROJETO DE REFORMA DO EDIFÍCIO DO CENTRO DE ATENDIMENTO À SAÚDE) - PROJETO DE REFORMA DO EDIFÍCIO DO CENTRO DE ATENDIMENTO À SAÚDE</p> <p>EM _____</p> <p>APROVADO</p>													
ARQUITETURA													
Construção													
<p>Endereço: Comando da Academia de Polícia Militar do Estado de Goiás</p> <p>Rua 252 nº 21, Setor Leste Universitário</p> <p>Goiânia - GO - CEP: 74603-240</p>													
<p>Proprietário: POLÍCIA MILITAR DO ESTADO DE GOIÁS</p> <p>Coordenador do projeto: TENENTE CORONEL GOPM FRANCISCO DE ASSIS FERREIRA RAMOS JUBE</p> <p>Chefe do Escritório de Projetos da PMGO - PM8</p>													
<p>Autor do projeto: 3º SARGENTO PM ALEXSANDRO DA SILVEIRA</p> <p>ENFERMEIRO CIVIL - CREA: 111827/2004/GO</p> <p>SOLDADO PM MYHRES LUIZ DOS SANTOS</p> <p>ARQUITETO E URBANISTA - CAUBR: 25906-9</p>													
<p>Descrição: MURO COM GRADIL DETALHE PLANTA + CORTE AA + CORTE BB + FACHADA</p>													
<p>CONTÉUDO:</p> <p>PROJETO PARA IMPLANTAÇÃO DO MURO NO CAMPUS</p>	<table border="1"> <tr> <td>ÁREA DO TERRENO ORIGINAL</td> <td>—</td> <td>FOLHA</td> </tr> <tr> <td>ÁREA DO TERRENO POR EDIFICAÇÃO</td> <td>—</td> <td rowspan="4" style="font-size: 2em; text-align: center;">3/4</td> </tr> <tr> <td>ÁREA TOTAL DA CONSTRUÇÃO</td> <td>—</td> </tr> <tr> <td>PREÇO DE CONSTRUÇÃO</td> <td>—</td> </tr> <tr> <td>PREÇO TOTAL</td> <td>—</td> </tr> </table>	ÁREA DO TERRENO ORIGINAL	—	FOLHA	ÁREA DO TERRENO POR EDIFICAÇÃO	—	3/4	ÁREA TOTAL DA CONSTRUÇÃO	—	PREÇO DE CONSTRUÇÃO	—	PREÇO TOTAL	—
ÁREA DO TERRENO ORIGINAL	—	FOLHA											
ÁREA DO TERRENO POR EDIFICAÇÃO	—	3/4											
ÁREA TOTAL DA CONSTRUÇÃO	—												
PREÇO DE CONSTRUÇÃO	—												
PREÇO TOTAL	—												



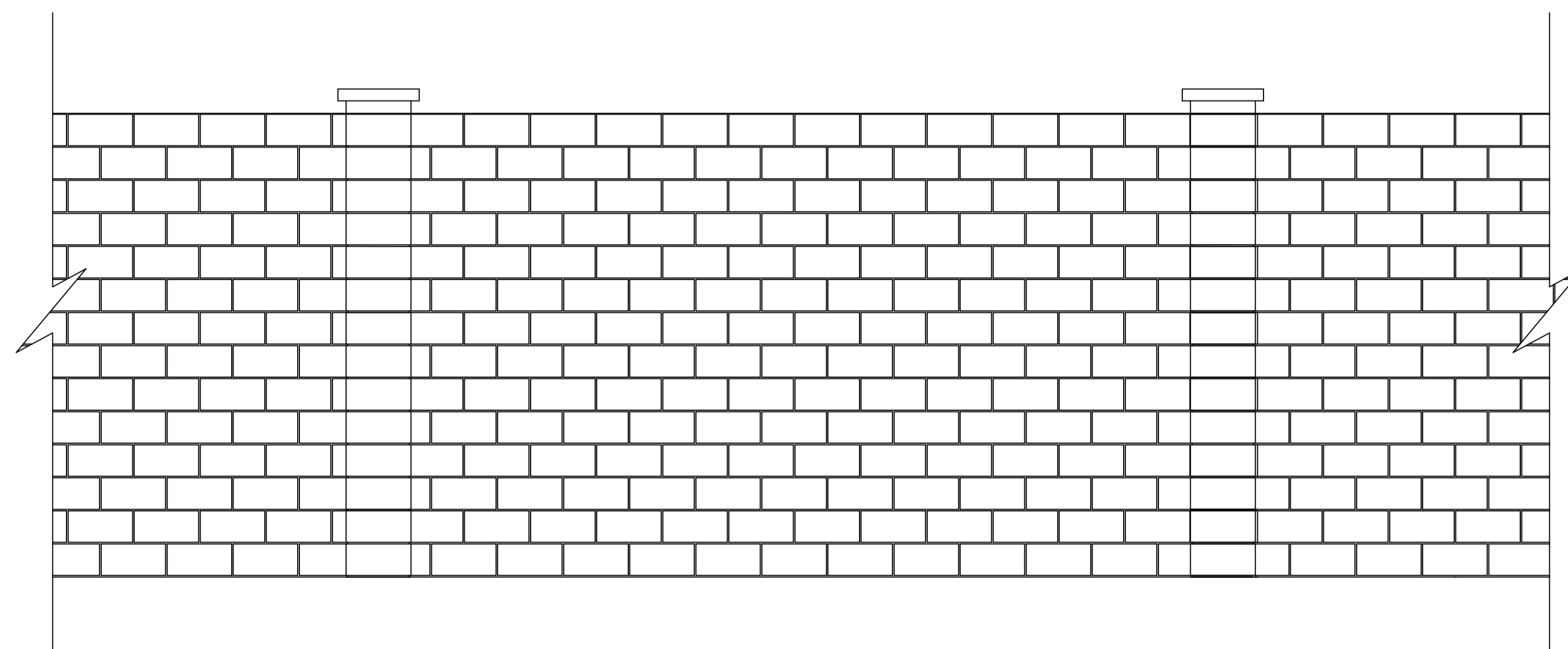
DETALHE EM PLANTA BAIXA
ESCALA 1:25



DETALHE CORTE BB
ESCALA 1:25

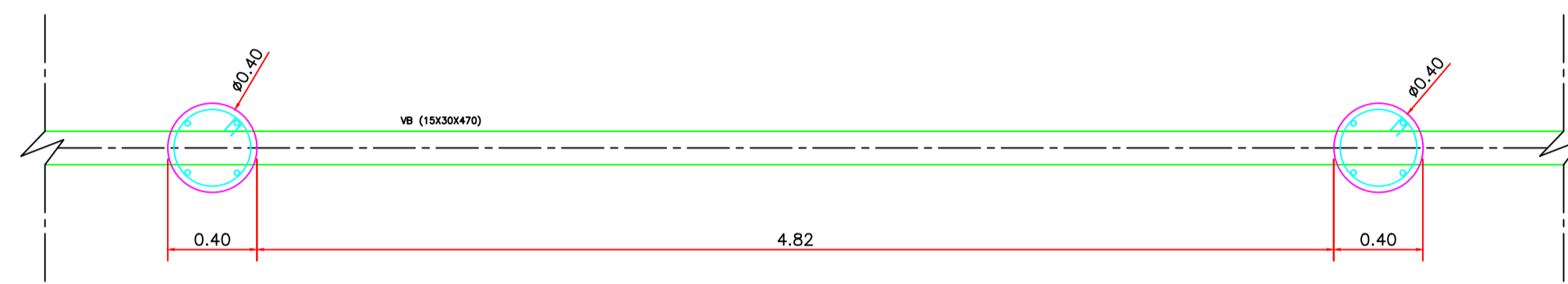


DETALHE CORTE AA
ESCALA 1:25



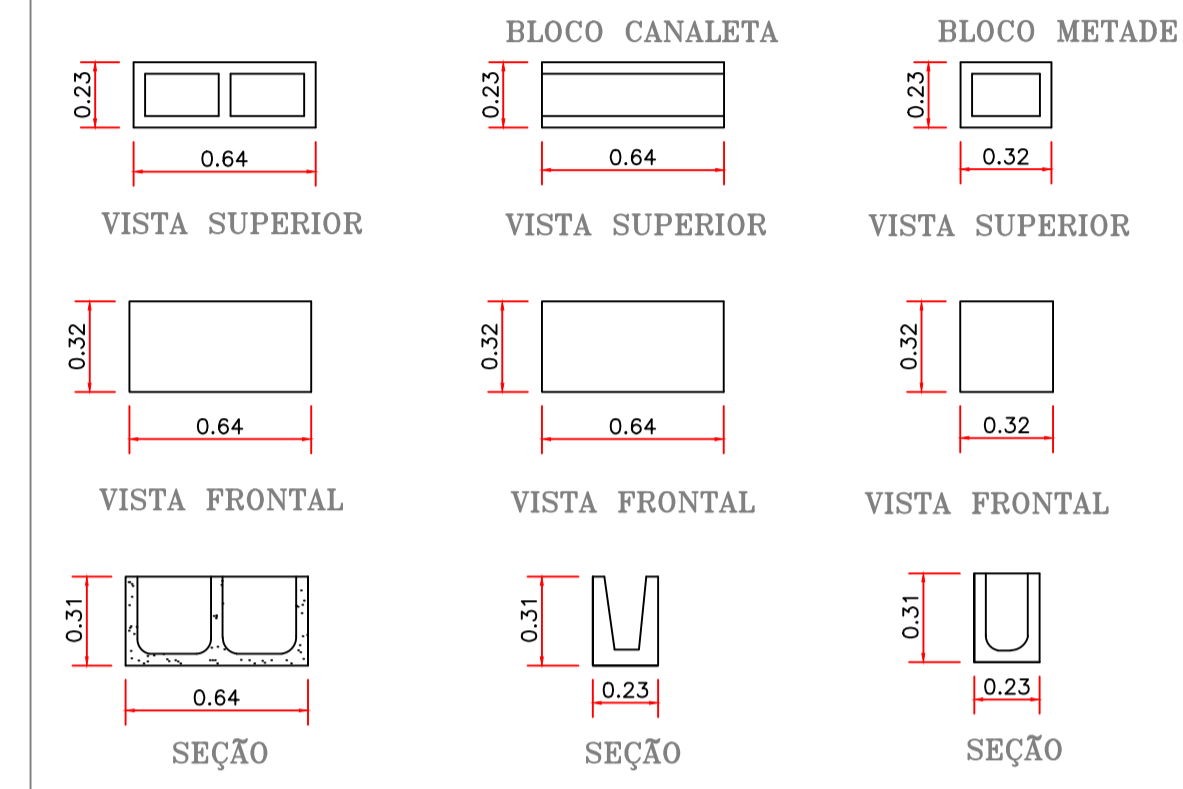
DETALHE FACHADA
ESCALA 1:25

APROVAÇÃO:																						
<p>PROCESSO N.º _____</p> <p>PROPOSTA DE OBRAS</p> <p>EXERCÍCIO DE FUNÇÃO DE ENGENHEIRO(A) RESPONSÁVEL TÉCNICO</p> <p>PRÉVIO APROVAÇÃO DE PROJETOS</p> <p>EM _____</p>																						
ARQUITETURA																						
Construção																						
<p>Endereço: Comando da Academia de Polícia Militar do Estado de Goiás</p> <p>Rua 252 nº 21, Setor Leste Universitário</p> <p>Goiânia - GO - CEP: 74603-240</p>																						
<p>Preparado por: POLÍCIA MILITAR DO ESTADO DE GOIÁS</p> <p>TENENTE CORONEL GOMPM FRANCISCO DE ASSIS FERREIRA RAMOS JUBE</p> <p>Chefe do Escritório de Projetos da PMGO - PM18</p>																						
<p>Coordenação do projeto:</p> <p>3º SARGENTO PM ALEXSANDRO DA SILVEIRA</p> <p>ENGENHEIRO CIVIL - CREA: 111827/3945403</p>																						
<p>Autor do projeto:</p> <p>SOLDADO PM MYRES LUIZ DOS SANTOS</p> <p>ARQUITETO E URBANISTA - CAURB: 25906-9</p>																						
<p>Observações:</p>																						
<p>PROJEÇÃO:</p> <p>DETALHE PLANTA BAIXA + CORTE AA + CORTE BB + FACHADA</p>	<table border="1"> <tr> <td>CONTÉUDO:</td> <td>ÁREA DO TERRENO ORIGINAL:</td> <td>FOLHA:</td> </tr> <tr> <td>PROJETO PARA IMPLANTAÇÃO DO MURDO DE ALVENARIA</td> <td>ÁREA DO TERRENO POR EDIFICAÇÃO:</td> <td>3/4</td> </tr> <tr> <td></td> <td>ÁREA TOTAL DA CONSTRUÇÃO:</td> <td></td> </tr> <tr> <td></td> <td>PREÇO DE CONSTRUÇÃO:</td> <td></td> </tr> <tr> <td></td> <td>R\$6.78M</td> <td></td> </tr> <tr> <td></td> <td>PROJETO:</td> <td></td> </tr> <tr> <td></td> <td>PROJETO ARQUITETÔNICO</td> <td></td> </tr> </table>	CONTÉUDO:	ÁREA DO TERRENO ORIGINAL:	FOLHA:	PROJETO PARA IMPLANTAÇÃO DO MURDO DE ALVENARIA	ÁREA DO TERRENO POR EDIFICAÇÃO:	3/4		ÁREA TOTAL DA CONSTRUÇÃO:			PREÇO DE CONSTRUÇÃO:			R\$6.78M			PROJETO:			PROJETO ARQUITETÔNICO	
CONTÉUDO:	ÁREA DO TERRENO ORIGINAL:	FOLHA:																				
PROJETO PARA IMPLANTAÇÃO DO MURDO DE ALVENARIA	ÁREA DO TERRENO POR EDIFICAÇÃO:	3/4																				
	ÁREA TOTAL DA CONSTRUÇÃO:																					
	PREÇO DE CONSTRUÇÃO:																					
	R\$6.78M																					
	PROJETO:																					
	PROJETO ARQUITETÔNICO																					

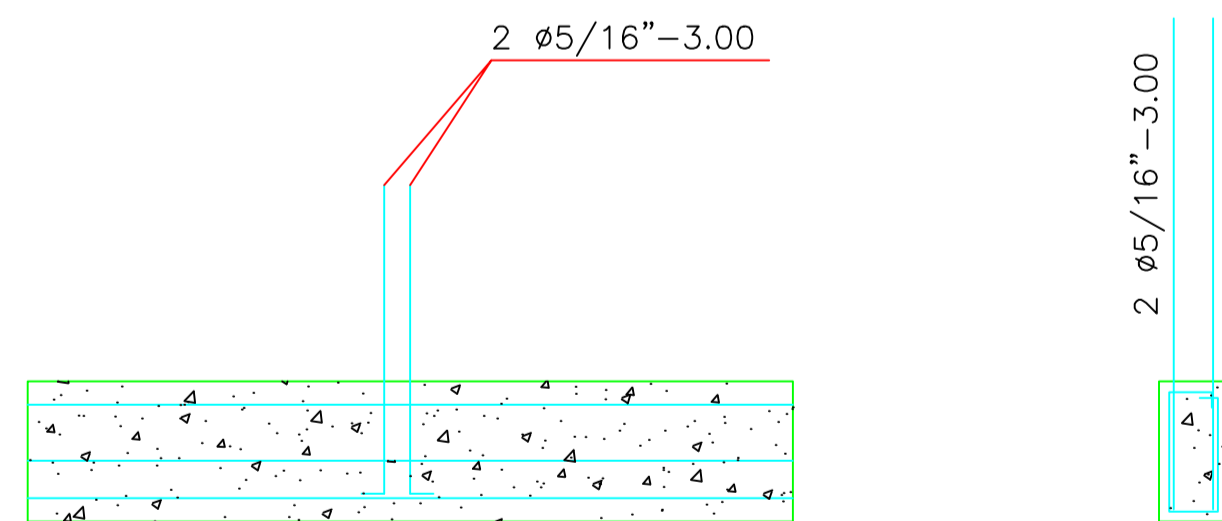


DETALHE VIGA BALDRAME COM ESTACA
ESCALA 1:25

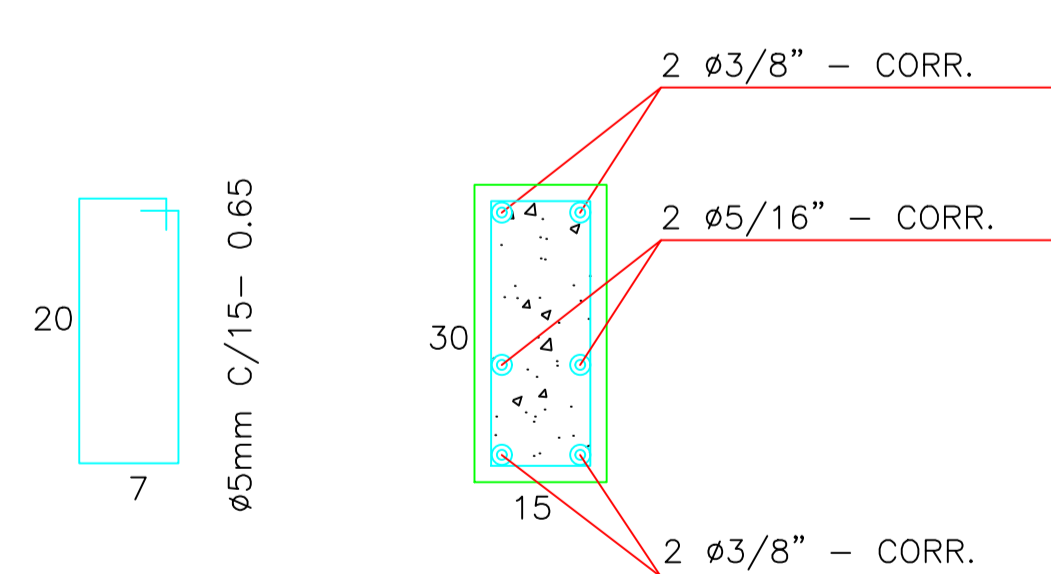
DETALHE BLOCO ESTRUTURAL SEM ESCALA



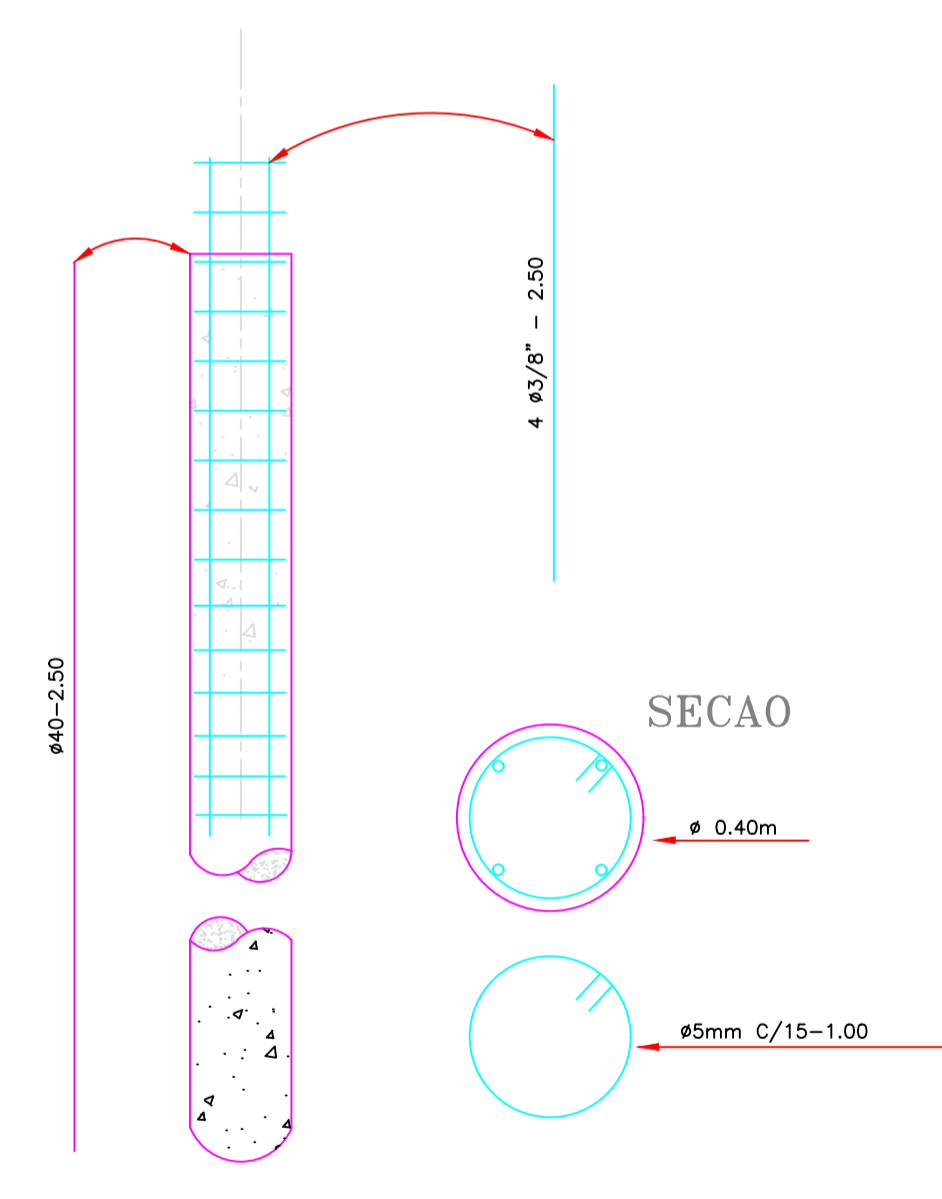
DETALHE GENÉRICO DAS FERRAGEM AUXILIAR SEM ESCALA



DETALHE GENÉRICO DAS VIGAS BALDRAME SEM ESCALA



DETALHE DAS ESTACAS SEM ESCALA



APROVAÇÃO:

PROCESSO N° _____

PROPOSTA DE PROJETO

APROVADO

ARQUITETURA

Construção

Endereço: Comando da Academia de Polícia Militar do Estado de Goiás
Rua 252 nº 21, Setor Leste Universitário
Goiânia - GO - CEP: 74603-240

Preparado por: POLÍCIA MILITAR DO ESTADO DE GOIÁS

Coordenado pelo projeto: TENENTE CORONEL GOMES FRANCISCO DE ASSIS FERREIRA RAMOS JUBE
Chefe do Escritório de Projetos da PMGO - PM9

Autor do projeto: 3º SARGENTO PM ALEXSANDRO DA SILVEIRA
ENGENHEIRO CIVIL - CREA: 111827/2004-03
SOLDADO PM MYRES LUIZ DOS SANTOS
ARQUITETO E URBANISTA - CAUBR: 25906-9

PROJEÇÃO		PROJETO ESTRUTURAL EM DETALHES	
CONTÉUDO	ÁREA DO TERRENO ORIGINAL	ÁREA DO TERRENO PARA EDIFICAÇÃO	4/4
PROJETO PARA IMPLANTAÇÃO DO MURO DE ALVENARIA	ÁREA TOTAL DA CONSTRUÇÃO	ÁREA TOTAL DA CONSTRUÇÃO	
PROJETO DE FUNDAMENTAÇÃO	PROJETO DE FUNDAMENTAÇÃO	PROJETO DE FUNDAMENTAÇÃO	
PROJETO DE FUNDAMENTAÇÃO	PROJETO DE FUNDAMENTAÇÃO	PROJETO DE FUNDAMENTAÇÃO	